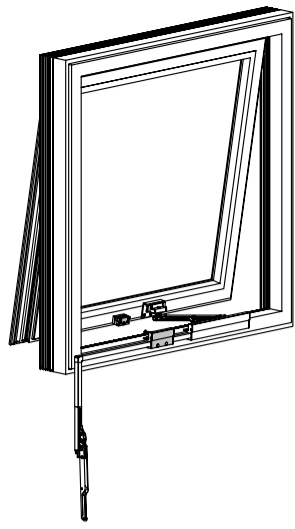


OL 90 N
 DE Verriegelung Klapp auswärts
 EN Locking Top hung outward opening
 ES Cerrojo Abatible con apertura exterior
 FR Verrouillage Rabattable vers l'extérieur
 PL Blokada Uchylne dołem na zewnątrz
 RU Блокировка Откидывание наружу
 ZH 锁止器 可向外折叠

LT 30-60

118158-02



GEZE



159976-..



www.geze.de



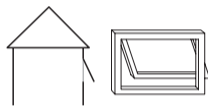
118151



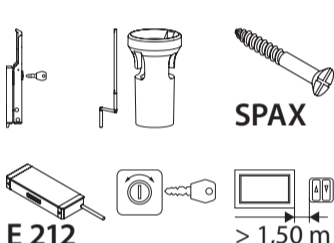
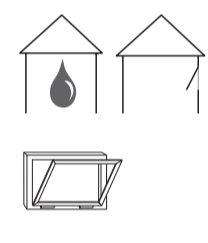
40421-EP-002



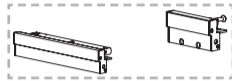
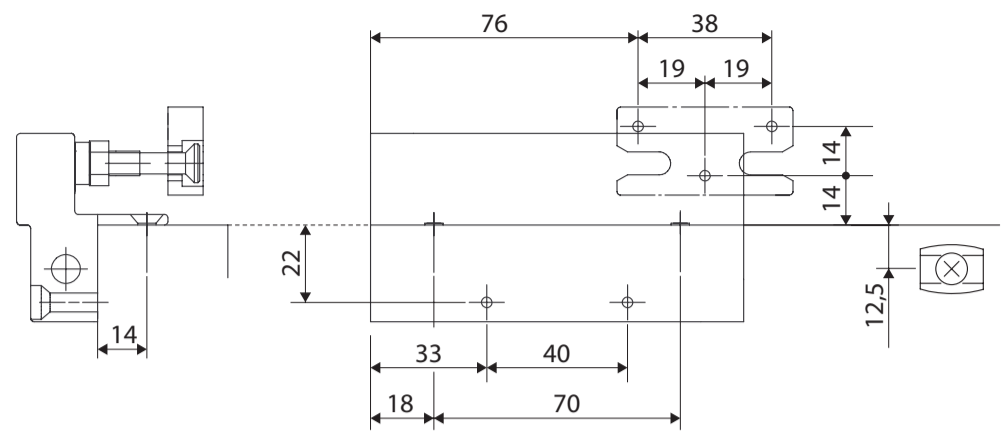
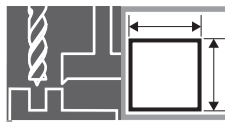
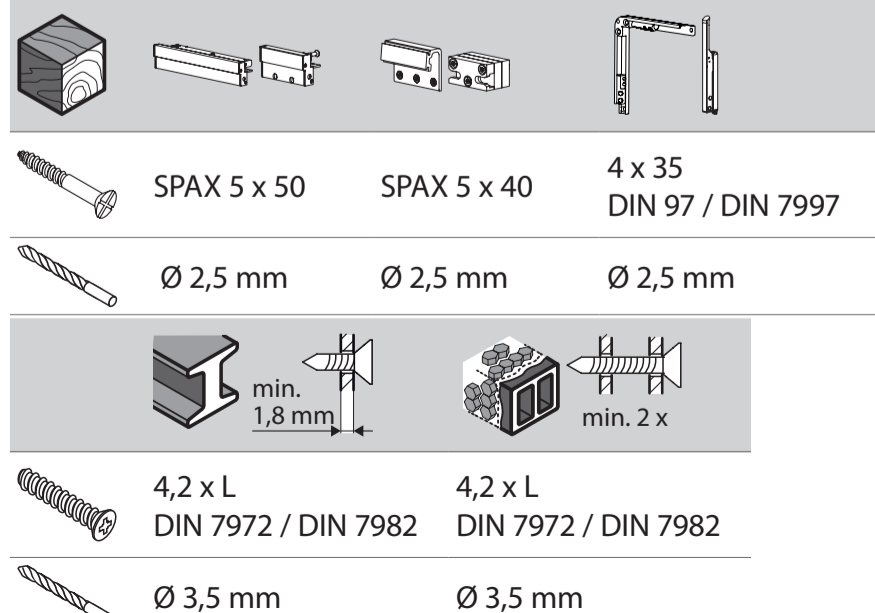
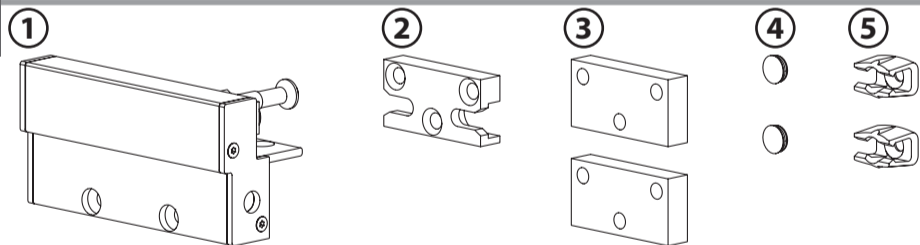
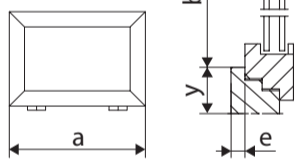
LT 30-60



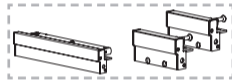
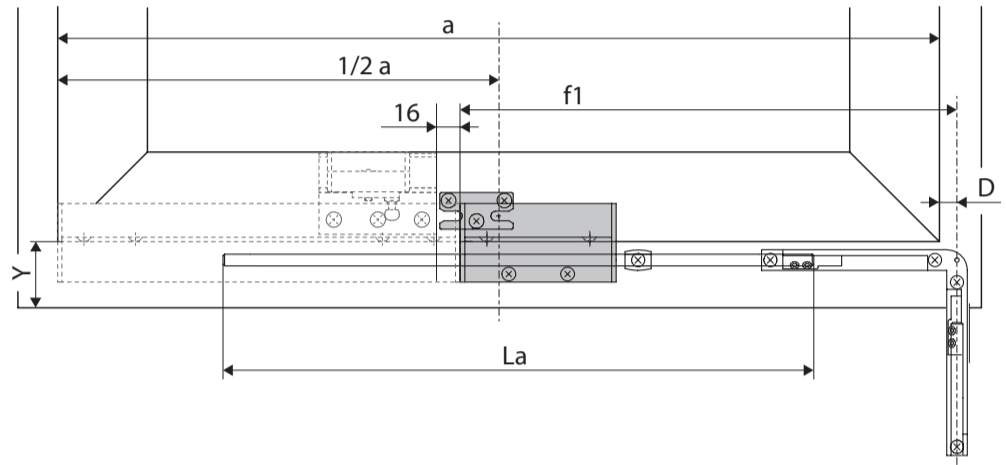
LT 0-30



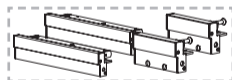
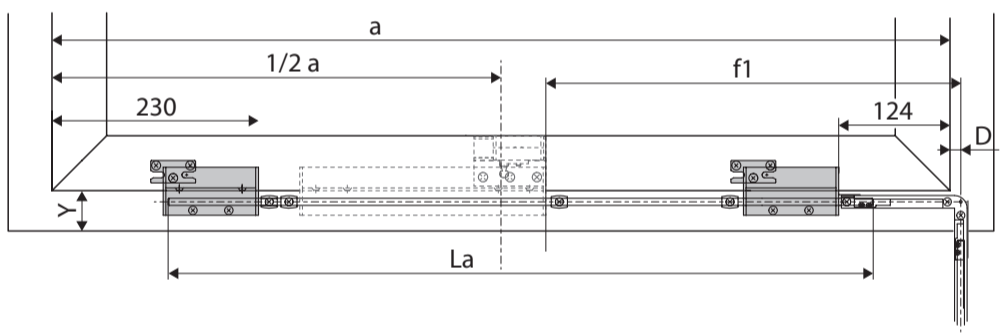
a [mm]	b [mm]	e [mm]	y [mm]
600 ... 2400	≥370	30 ... 60	28



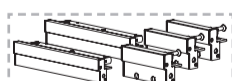
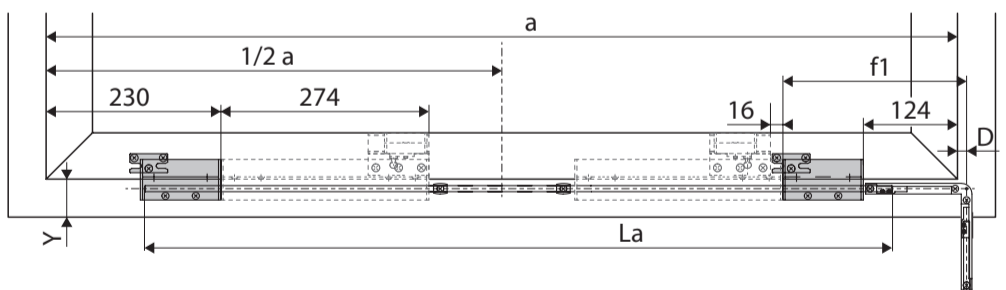
a [mm]	f1 [mm]
600 ... 1000	$a/2 + 26 + D$



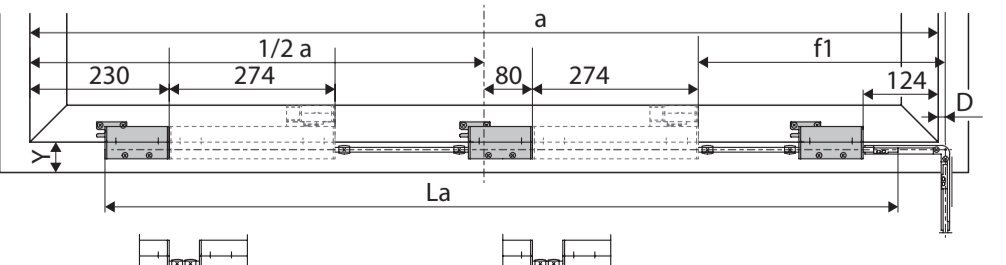
a [mm]	f1 [mm]
1000 ... 1200	$a/2 - 50 + D$

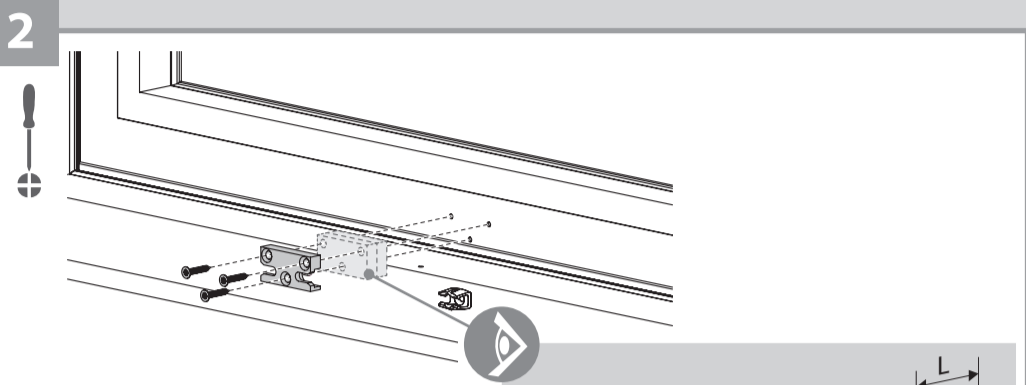
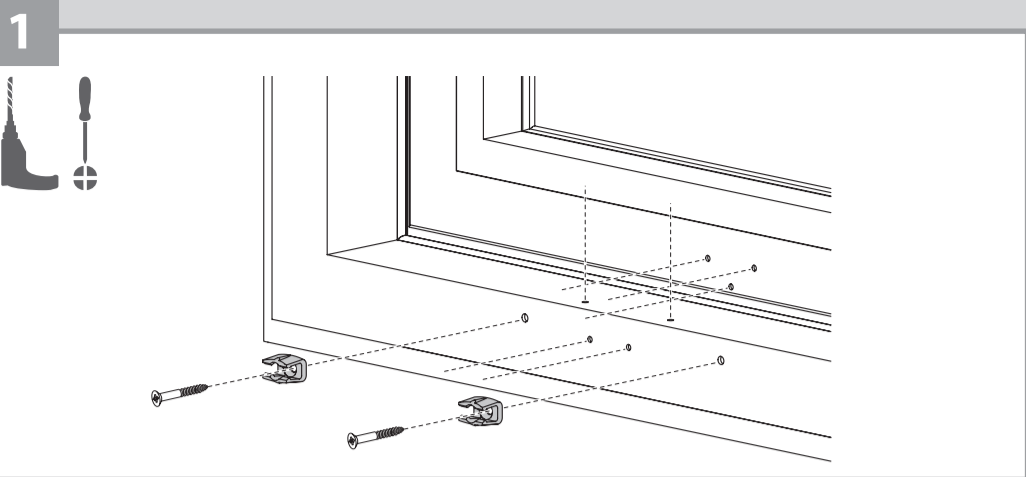


a [mm]	f1 [mm]
1200 ... 1500	$230 + D$

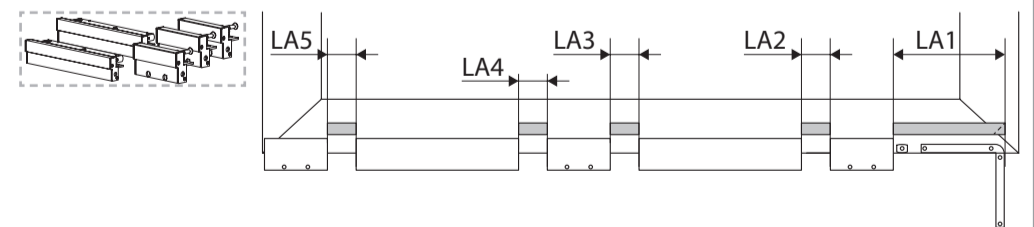
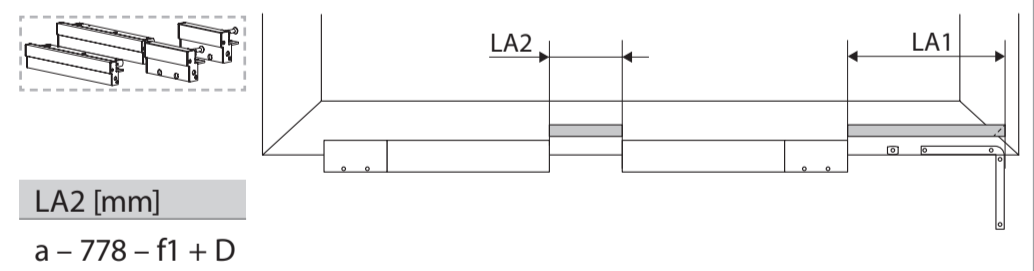
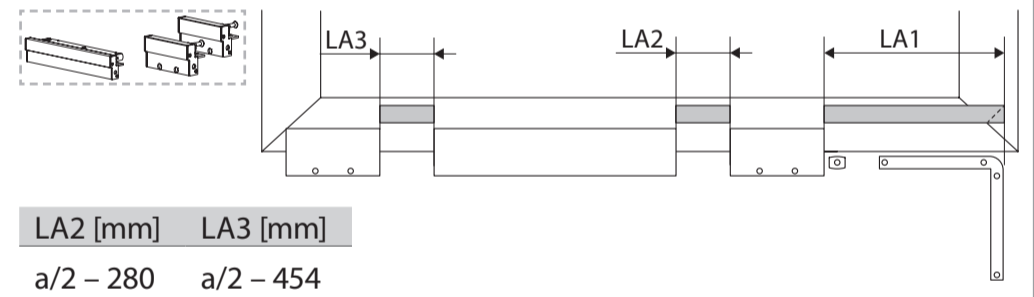
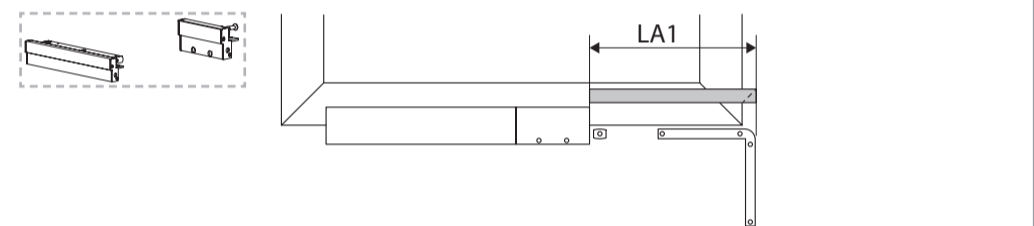
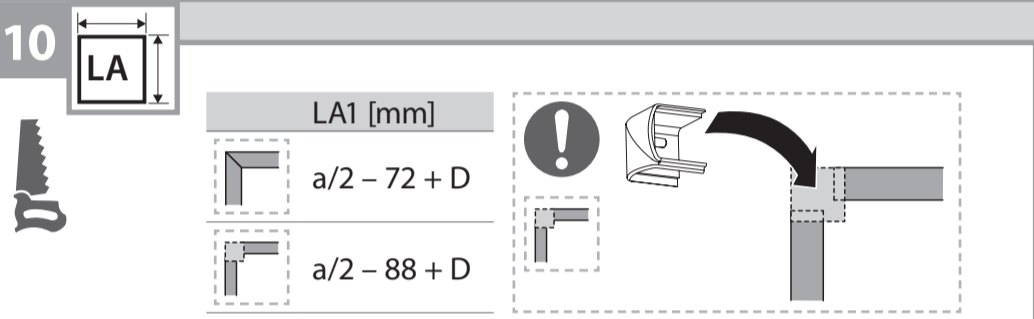
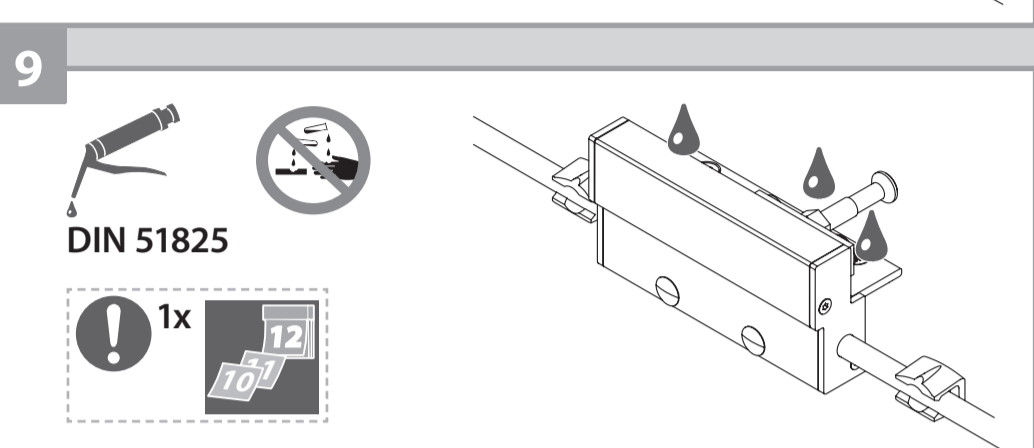
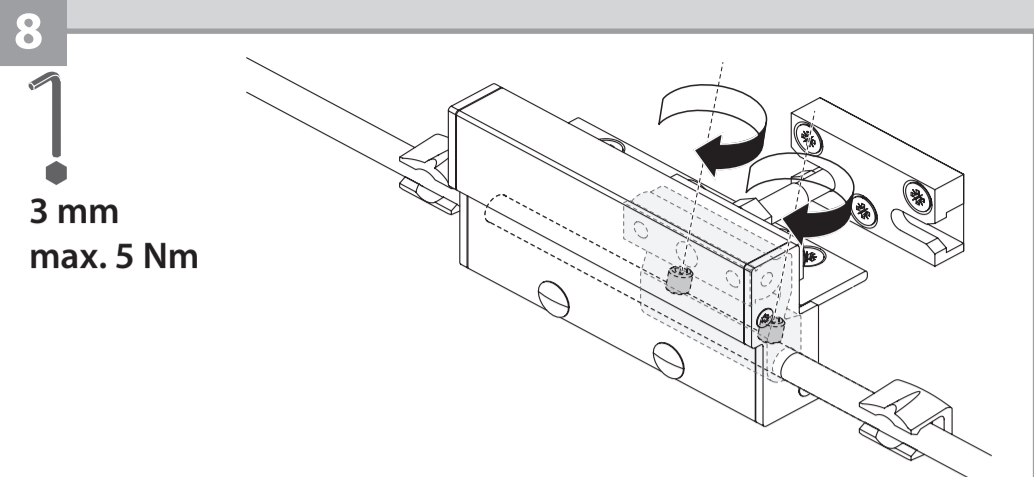
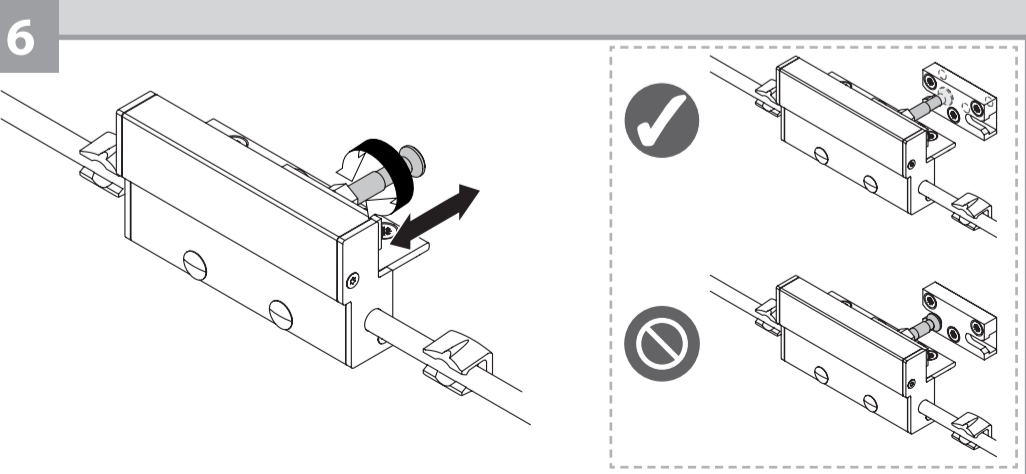
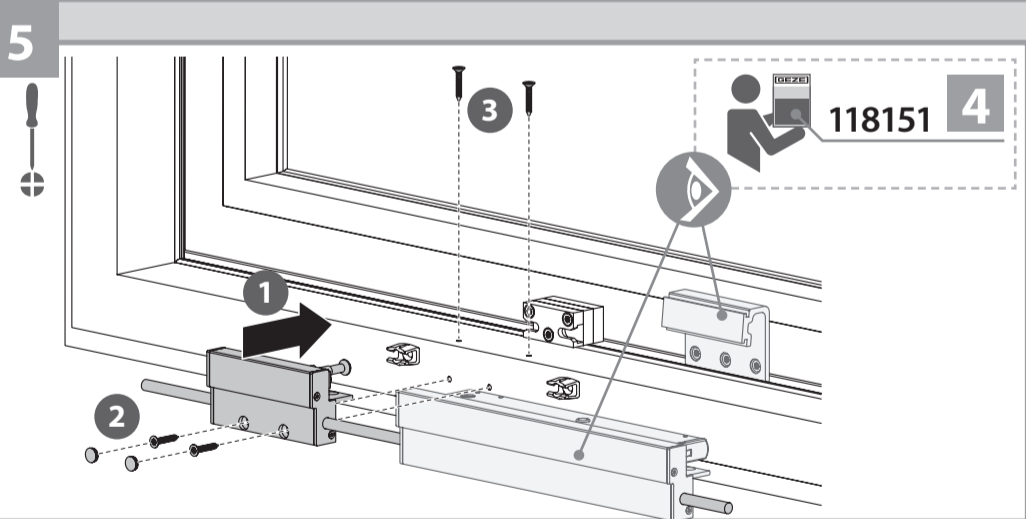
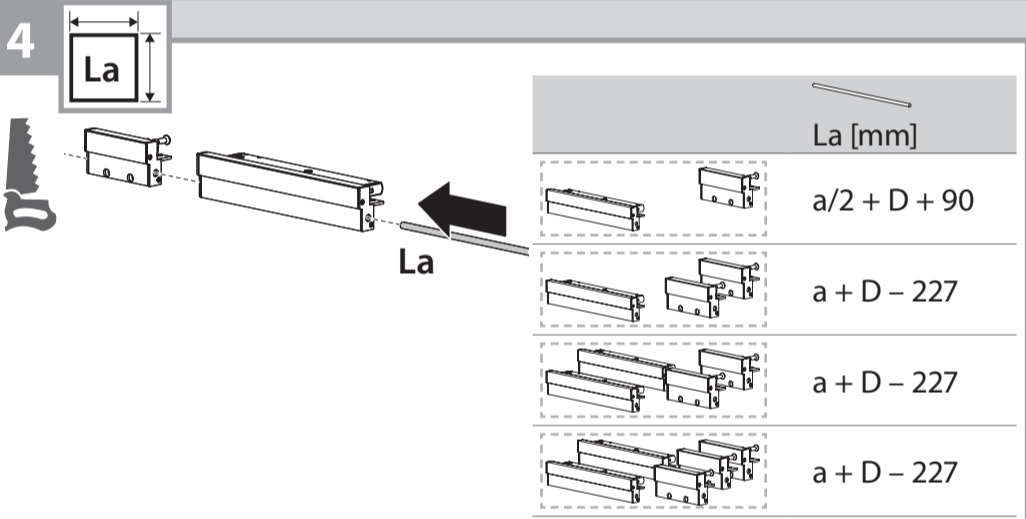
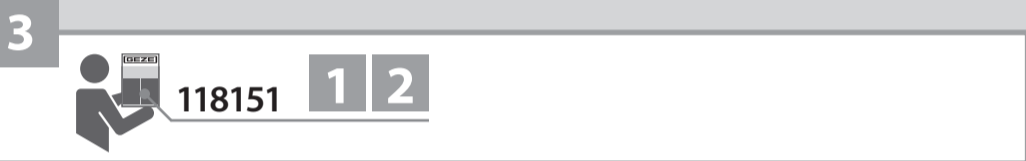


a [mm]	f1 [mm]
2100 ... 2400	$a/4 + D$
1800 ... 2100	$a/4 + D$
1500 ... 1800	$a/2 - 354 + D$





e [mm]			L [mm]
30 ... 40	-		L
40 ... 50	1		L + 10
50 ... 60	2		L + 20



a [mm]	LA2 [mm]	LA3 [mm]	LA4 [mm]	LA5 [mm]
2100 ... 2400	$f1 - 230 - D$	$a/2 - f1 - 354 + D$	$a/4 - 26$	$a/4 - 504$
1800 ... 2100	$f1 - 230 - D$	$a/2 - f1 - 354 + D$	$a/2 - 530$	-
1500 ... 1800	$f1 - 230 - D$	-	$a/2 - 530$	-