

GC 163 RWA  
DE Wärmemelder

DE Beiblatt

184143-00



**Germany**  
GEZE GmbH  
Niederlassung Süd-West  
Tel. +49 (0) 7152 203 594  
E-Mail: leonberg.de@geze.com  
GEZE GmbH  
Niederlassung Süd-Ost  
Tel. +49 (0) 7152 203 6440  
E-Mail: muenchen.de@geze.com  
GEZE GmbH  
Niederlassung Ost  
Tel. +49 (0) 7152 203 6840  
E-Mail: berlin.de@geze.com  
GEZE GmbH  
Niederlassung Mitte/Luxemburg  
Tel. +49 (0) 7152 203 6888  
E-Mail: frankfurt.de@geze.com  
GEZE GmbH  
Niederlassung West  
Tel. +49 (0) 7152 203 6770  
E-Mail: duesseldorf.de@geze.com  
GEZE GmbH  
Niederlassung Nord  
Tel. +49 (0) 7152 203 6600  
E-Mail: hamburg.de@geze.com  
GEZE Service GmbH  
Tel. +49 (0) 1802 923392  
E-Mail: service-info.de@geze.com

**Austria**  
GEZE Austria  
E-Mail: austria.at@geze.com  
www.geze.at

**Baltic States**  
Lithuania / Latvia / Estonia  
E-Mail: baltic-states@geze.com

**Benelux**  
GEZE Benelux B.V.  
E-Mail: benelux.nl@geze.com  
www.geze.be  
www.geze.nl

**Bulgaria**  
GEZE Bulgaria - Trade  
E-Mail: office-bulgaria@geze.com  
www.geze.bg

**China**  
GEZE Industries (Tianjin) Co., Ltd.  
E-Mail: chinasales@geze.com.cn  
www.geze.com.cn  
GEZE Industries (Tianjin) Co., Ltd.  
Branch Office Shanghai  
E-Mail: chinasales@geze.com.cn  
www.geze.com.cn

GEZE Industries (Tianjin) Co., Ltd.  
Branch Office Guangzhou  
E-Mail: chinasales@geze.com.cn  
www.geze.com.cn

GEZE Industries (Tianjin) Co., Ltd.  
Branch Office Beijing  
E-Mail: chinasales@geze.com.cn  
www.geze.com.cn

**France**  
GEZE France S.A.R.L.  
E-Mail: france.fr@geze.com  
www.geze.fr

**Hungary**  
GEZE Hungary Kft.  
E-Mail: office-hungary@geze.com  
www.geze.hu

**Iberia**  
GEZE Iberia S.R.L.  
E-Mail: info.es@geze.com  
www.geze.es

**India**  
GEZE India Private Ltd.  
E-Mail: office-india@geze.com  
www.geze.in

**Italy**  
GEZE Italia S.r.l.  
E-Mail: italia.it@geze.com  
www.geze.it

GEZE Engineering Roma S.r.l.  
E-Mail: italia.it@geze.com  
www.geze.it

**Korea**  
GEZE Korea Ltd.  
E-Mail: info.kr@geze.com  
www.geze.com

**Poland**  
GEZE Polska Sp.z o.o.  
E-Mail: geze.pl@geze.com  
www.geze.pl

**Romania**  
GEZE Romania S.R.L.  
E-Mail: office-romania@geze.com  
www.geze.ro

**Russia**  
OOO GEZE RUS  
E-Mail: office-russia@geze.com  
www.geze.ru

**Scandinavia Sweden**  
GEZE Scandinavia AB  
E-Mail: sverige.se@geze.com  
www.geze.se

**Scandinavia Norway**  
GEZE Scandinavia AB avd. Norge  
E-Mail: norge.se@geze.com  
www.geze.no

**Scandinavia Denmark**  
GEZE Danmark  
E-Mail: danmark.se@geze.com  
www.geze.dk

**Singapore**  
GEZE (Asia Pacific) Pte. Ltd.  
E-Mail: gezesea@geze.com.sg  
www.geze.com

**South Africa**  
GEZE South Africa (Pty) Ltd.  
E-Mail: info@gezesacoza  
www.geze.co.za

**Switzerland**  
GEZE Schweiz AG  
E-Mail: schweiz.ch@geze.com  
www.geze.ch

**Turkey**  
GEZE Kapi ve Pencere Sistemleri  
E-Mail: office-turkey@geze.com  
www.geze.com

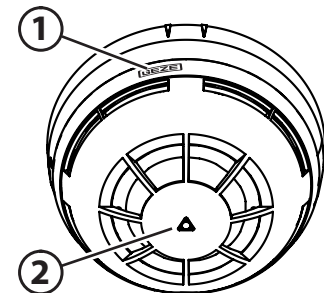
**Ukraine**  
LLC GEZE Ukraine  
E-Mail: office-ukraine@geze.com  
www.geze.ua

**United Arab Emirates/GCC**  
GEZE Middle East  
E-Mail: gezeme@geze.com  
www.geze.ae

**United Kingdom**  
GEZE UK Ltd.  
E-Mail: info.uk@geze.com  
www.geze.com

**GEZE GmbH**  
Reinhold-Vöster-Straße 2129  
71229 Leonberg  
Germany

Tel.: 0049 7152 203 0  
Fax: 0049 7152 203 310  
www.geze.com



- 1 Magnetsensor zum Testen (hinter GEZE Logo)
- 2 LED zur Zustandsanzeige

### Verwendung

Der GC 163 RWA ist ein Wärmemelder zur Verwendung in GEZE RWA-Anlagen.

Wärmemelder messen die Umgebungstemperatur und reagieren, wenn die Temperatur einen bestimmten maximalen Wert überschreitet oder innerhalb einer bestimmten Zeit sehr stark ansteigt. Diese Temperaturmelder arbeiten nach dem Stromerhöhungsprinzip. Im Alarmfall ändert sich die Stromaufnahme des Melders.

Normalerweise breiten sich bei einem Brand Rauch- und Brandgase schnell aus. Die Temperaturerhöhung erfolgt erst zeitversetzt.

Soweit möglich sollen allgemein für RWA-Anlagen Rauchmelder verwendet werden. In Bereichen mit Störgrößen wie Dampf, Staub, Betauung oder betriebsbedingter Rauchentwicklung (Werkstätten, Küchen) kann es aber sinnvoll sein, statt Rauchmelder Wärmemelder zu verwenden.

### Abschlusswiderstand zur Leitungsüberwachung

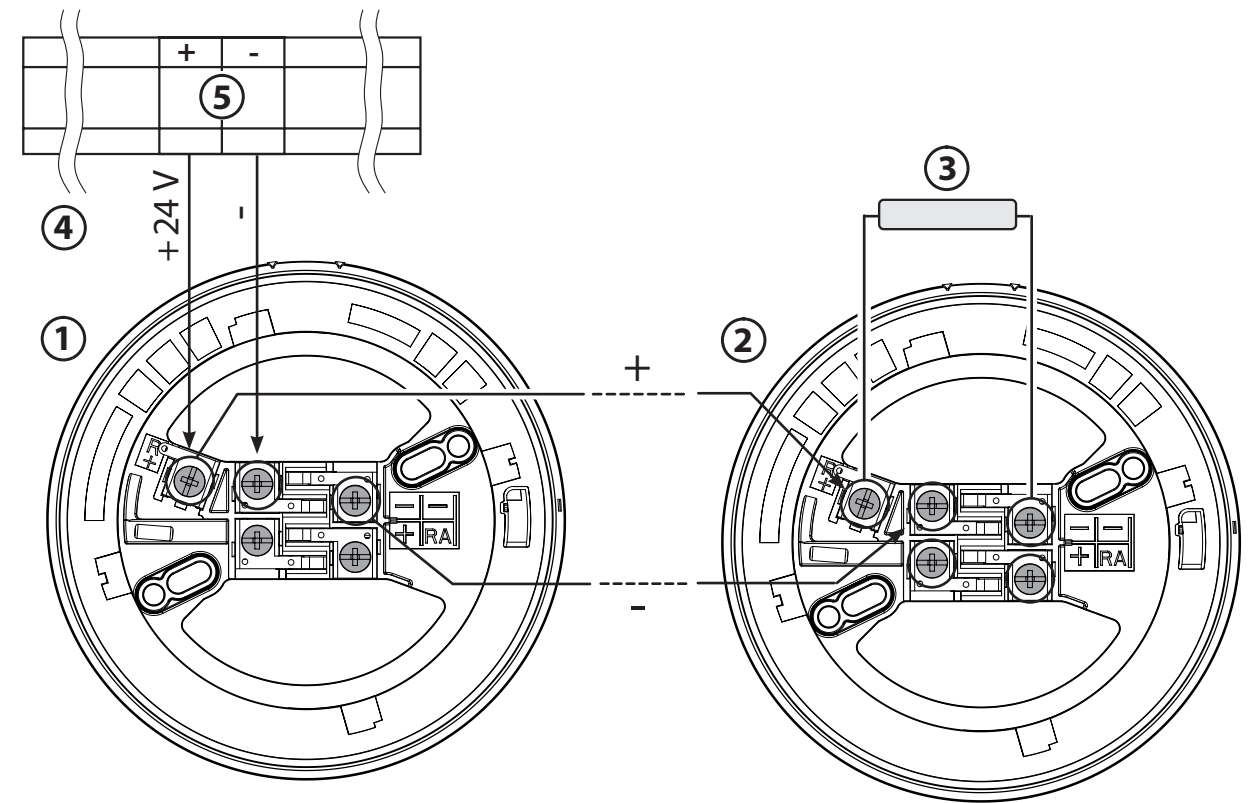
Im Sockel GC 160 B des letzten Rauch-/Wärmemelders einer Linie muss ein 10 kΩ Abschlusswiderstand eingebaut werden. Der Widerstand liegt der Zentrale bei.

### Signalisierung

	LED	Stromaufnahme
Spannungslos	aus	0 mA
Normalbetrieb	aus	70 µA
Alarm	ein	15-20 mA

### Anschluss Notstromsteuerzentrale MBZ300, THZ, THZ Comfort:

! Die maximale Anzahl der Rauch- bzw. Wärmemelder je Linie ist abhängig von der Zentrale.



- 1 Erster Wärmemelder
- 2 Letzter Wärmemelder
- 3 Endwiderstand im letzten Melder einsetzen
- 4 Klemmleiste GEZE Notstromsteuerzentrale (siehe zugehörigen Anschlussplan)
- 5 Rauchmelderanschluss

### ! Testen

Zum Testen, Wärmemelderprüfgerät eines anerkannten Herstellers verwenden und entsprechend den Hersteller-Anweisungen anwenden.

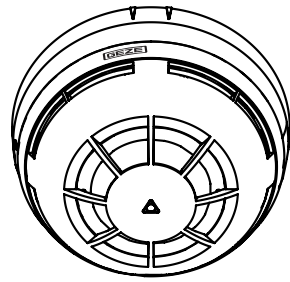
- Die rote LED am Melder muss in den Alarmzustand gehen.
- An der RWA-Zentrale muss ein Alarm aktiviert werden.
- Nach Abschluss des Tests, Alarm an Zentrale zurücksetzen und Melderlinien-Reset durchführen.

### Wärmemelder GC 163 RWA

! Dazu Montageanleitungen MBZ 300, THZ und THZ Comfort beachten, siehe www.geze.com.

### Technische Daten

Wärmemelder GC 163 RWA mit:	Mat. Nr. 184139
▫ Wärmemelder GC 003 D RWA	
▫ Sockel GC 160 B RWA	
Farbe	weiß, RAL 9010
Abmessungen (mit Sockel, DxH)	110 mm x 54 mm
Gewicht	130 g
Standard	EN 54-5
Funktionsprinzip	Alarm, falls Umgebungstemperatur die Alarmtemperatur überschreitet oder falls sich die Umgebungstemperatur sehr schnell erhöht, speichernd
Alarmtemperatur	57°C
EN 54-5 Klasse	A1R
Eingangsspannung	24 V DC (10-30 V DC)
Eingangsstrom	Ruhe: max. 60 µA; Alarm: max. 20 mA
Einbaulage	Deckenmontage
Umgebungstemperatur	-30°C bis 70°C
Alarmwiderstand	1,2 kΩ
Stromerhöhungsprinzip	2-Leiter-Technik Stromerhöhung mit Selbsthaltung
Alarmrücksetzung	durch Taste in Zentrale
Verwendung	nur mit GEZE Notstromsteuerzentrale
Meldertest	Alarmauslösung - mit Testmagnet in der Nähe des Magnetsensors - mit Wärmemelderprüfgerät



GC 163 RWA  
EN Heat detector

EN Supplementary sheet

184143-00



**Germany**  
GEZE GmbH  
Niederlassung Süd-West  
Tel. +49 (0) 7152 203 594  
E-Mail: leonberg.de@geze.com  
GEZE GmbH  
Niederlassung Süd-Ost  
Tel. +49 (0) 7152 203 6440  
E-Mail: muenchen.de@geze.com  
GEZE GmbH  
Niederlassung Ost  
Tel. +49 (0) 7152 203 6840  
E-Mail: berlin.de@geze.com  
GEZE GmbH  
Niederlassung Mitte/Luxemburg  
Tel. +49 (0) 7152 203 6888  
E-Mail: frankfurt.de@geze.com  
GEZE GmbH  
Niederlassung West  
Tel. +49 (0) 7152 203 6770  
E-Mail: duesseldorf.de@geze.com  
GEZE GmbH  
Niederlassung Nord  
Tel. +49 (0) 7152 203 6600  
E-Mail: hamburg.de@geze.com  
GEZE Service GmbH  
Tel. +49 (0) 1802 923392  
E-Mail: service-info.de@geze.com

**Austria**  
GEZE Austria  
E-Mail: austria.at@geze.com  
www.geze.at

**Baltic States**  
Lithuania / Latvia / Estonia  
E-Mail: baltic-states@geze.com

**Benelux**  
GEZE Benelux B.V.  
E-Mail: benelux.nl@geze.com  
www.geze.be  
www.geze.nl

**Bulgaria**  
GEZE Bulgaria - Trade  
E-Mail: office-bulgaria@geze.com  
www.geze.bg

**China**  
GEZE Industries (Tianjin) Co., Ltd.  
E-Mail: chinasales@geze.com.cn  
www.geze.com.cn  
GEZE Industries (Tianjin) Co., Ltd.  
Branch Office Shanghai  
E-Mail: chinasales@geze.com.cn  
www.geze.com.cn

GEZE Industries (Tianjin) Co., Ltd.  
Branch Office Guangzhou  
E-Mail: chinasales@geze.com.cn  
www.geze.com.cn

GEZE Industries (Tianjin) Co., Ltd.  
Branch Office Beijing  
E-Mail: chinasales@geze.com.cn  
www.geze.com.cn

**France**  
GEZE France S.A.R.L.  
E-Mail: france.fr@geze.com  
www.geze.fr

**Hungary**  
GEZE Hungary Kft.  
E-Mail: office-hungary@geze.com  
www.geze.hu

**Iberia**  
GEZE Iberia S.R.L.  
E-Mail: info.es@geze.com  
www.geze.es

**India**  
GEZE India Private Ltd.  
E-Mail: office-india@geze.com  
www.geze.in

**Italy**  
GEZE Italia S.r.l.  
E-Mail: italia.it@geze.com  
www.geze.it

GEZE Engineering Roma S.r.l.  
E-Mail: italia.it@geze.com  
www.geze.it

**Korea**  
GEZE Korea Ltd.  
E-Mail: info.kr@geze.com  
www.geze.com

**Poland**  
GEZE Polska Sp.z o.o.  
E-Mail: geze.pl@geze.com  
www.geze.pl

**Romania**  
GEZE Romania S.R.L.  
E-Mail: office-romania@geze.com  
www.geze.ro

**Russia**  
OOO GEZE RUS  
E-Mail: office-russia@geze.com  
www.geze.ru

**Scandinavia Sweden**  
GEZE Scandinavia AB  
E-Mail: sverige.se@geze.com  
www.geze.se

**Scandinavia Norway**  
GEZE Scandinavia AB avd. Norge  
E-Mail: norge.se@geze.com  
www.geze.no

**Scandinavia Denmark**  
GEZE Danmark  
E-Mail: danmark.se@geze.com  
www.geze.dk

**Singapore**  
GEZE (Asia Pacific) Pte. Ltd.  
E-Mail: gezeasia@geze.com.sg  
www.geze.com

**South Africa**  
GEZE South Africa (Pty) Ltd.  
E-Mail: info@geze.co.za  
www.geze.co.za

**Switzerland**  
GEZE Schweiz AG  
E-Mail: schweiz.ch@geze.com  
www.geze.ch

**Turkey**  
GEZE Kapi ve Pencere Sistemleri  
E-Mail: office-turkey@geze.com  
www.geze.com

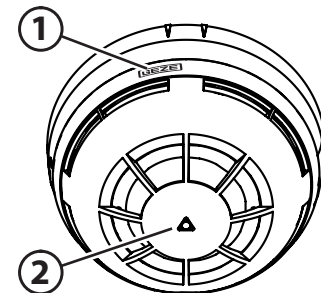
**Ukraine**  
LLC GEZE Ukraine  
E-Mail: office-ukraine@geze.com  
www.geze.ua

**United Arab Emirates/GCC**  
GEZE Middle East  
E-Mail: gezeme@geze.com  
www.geze.ae

**United Kingdom**  
GEZE UK Ltd.  
E-Mail: info.uk@geze.com  
www.geze.com

**GEZE GmbH**  
Reinhold-Vöster-Straße 2129  
71229 Leonberg  
Germany

Tel.: 0049 7152 203 0  
Fax: 0049 7152 203 310  
www.geze.com



- 1 Magnetic sensor for testing (behind the GEZE logo)
- 2 LED for displaying state

#### Use

The GC 163 RWA is a heat detector for use in GEZE RWA systems. Heat detectors measure the ambient temperature and respond if the temperature exceeds a certain maximum value or increases quickly within a certain time. These thermal detectors work according to the principle of current increase. In the event of an alarm, the current consumption of the detector changes.

Usually, smoke and fire gases spread quickly when a fire breaks out. It is only later that the temperature increases. As far as possible, smoke detectors should generally be used for RWA systems. In areas where disruption such as steam, dust or operation-related smoke development (workshops, kitchens) occurs, it may, however, be sensible to use heat detectors rather than smoke detectors.

#### Terminating resistor for line monitoring

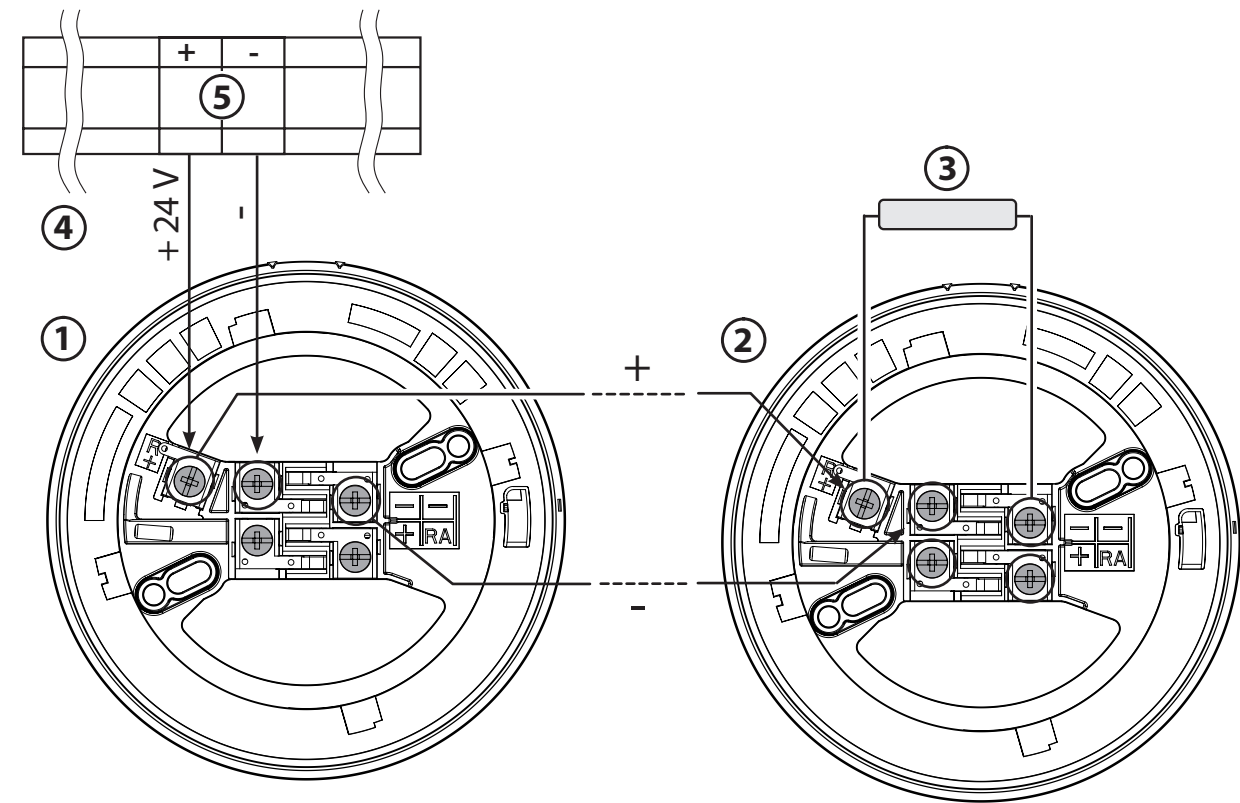
There must be a 10 kΩ terminating resistor built into the base GC 160 B of the last smoke detector in a line. The resistor is included with the control unit.

#### Signalling

	LEDs	Current consumption
Voltage-free	off	0 mA
Normal operation	off	70 µA
Alarm	on	15-20 mA

#### Connection of the emergency power supply control unit MBZ300, THZ, THZ Comfort:

! The maximum number of smoke or heat detectors per line depends on the control unit.



- 1 First heat detector
- 2 Last heat detector
- 3 Insert the terminal resistor in the last detector
- 4 Terminal strip GEZE emergency power supply control unit (see respective wiring diagram)
- 5 Smoke detector connection

#### ! Test

Use heat detector testing device from a recognised manufacturer for testing in accordance with the manufacturer's instructions.

- The red LED on the detector must change to the alarm state.
- An alarm must be activated on the RWA control unit.
- After the test has been completed, reset the alarm on the control unit and carry out a detector line reset.

## Heat detector GC 163 RWA

! Refer to installation instructions MBZ 300, THZ and THZ Comfort, see www.geze.com.

#### Technical data

Heat detector GC 163 RWA with: Mat. no. 184139  
 ▫ Heat detector GC 003 D RWA  
 ▫ Base GC 160 B RWA

Colour	white, RAL 9010
Dimensions (with base, DxH)	110 mm x 54 mm
Weight	130 g
Standard	EN 54-5
Functional principle	Alarm, if ambient temperature exceeds the alarm temperature or if the ambient temperature increases very quickly, retentive
Alarm temperature	57°C
EN 54-5 classification	A1R
Input voltage	24 V DC (10-30 V DC)
Input current	Static: max. 60 µA; Alarm: max. 20 mA
Installation position	Ceiling mounting
Ambient temperature	-30°C to 70°C
Alarm resistance	1.2 kΩ
Principle of current increase	2-conductor technology current increase with self-locking
Alarm reset	by key in control unit
Use	only with GEZE emergency power supply control unit
Detector test	Alarm triggering - using test magnet near the magnetic sensor - using heat detector testing device