

RWA 110E OL 360EN Systema per finestre

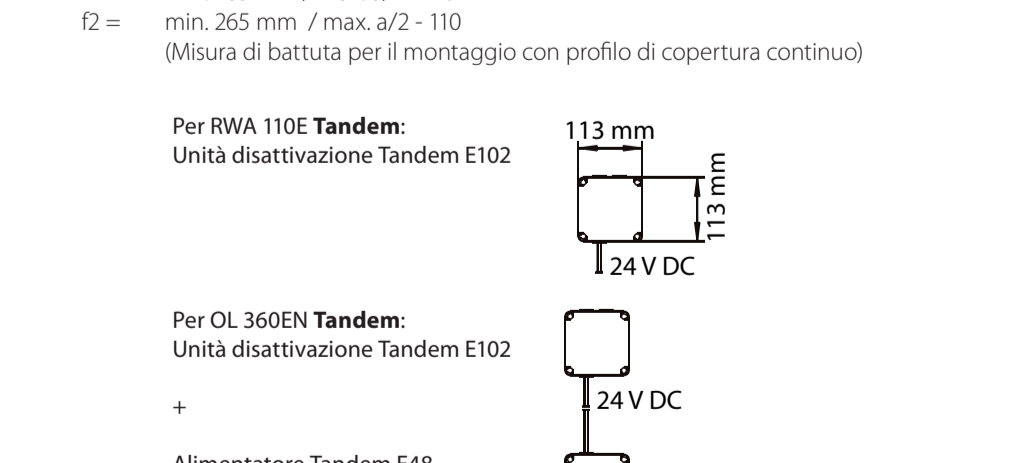
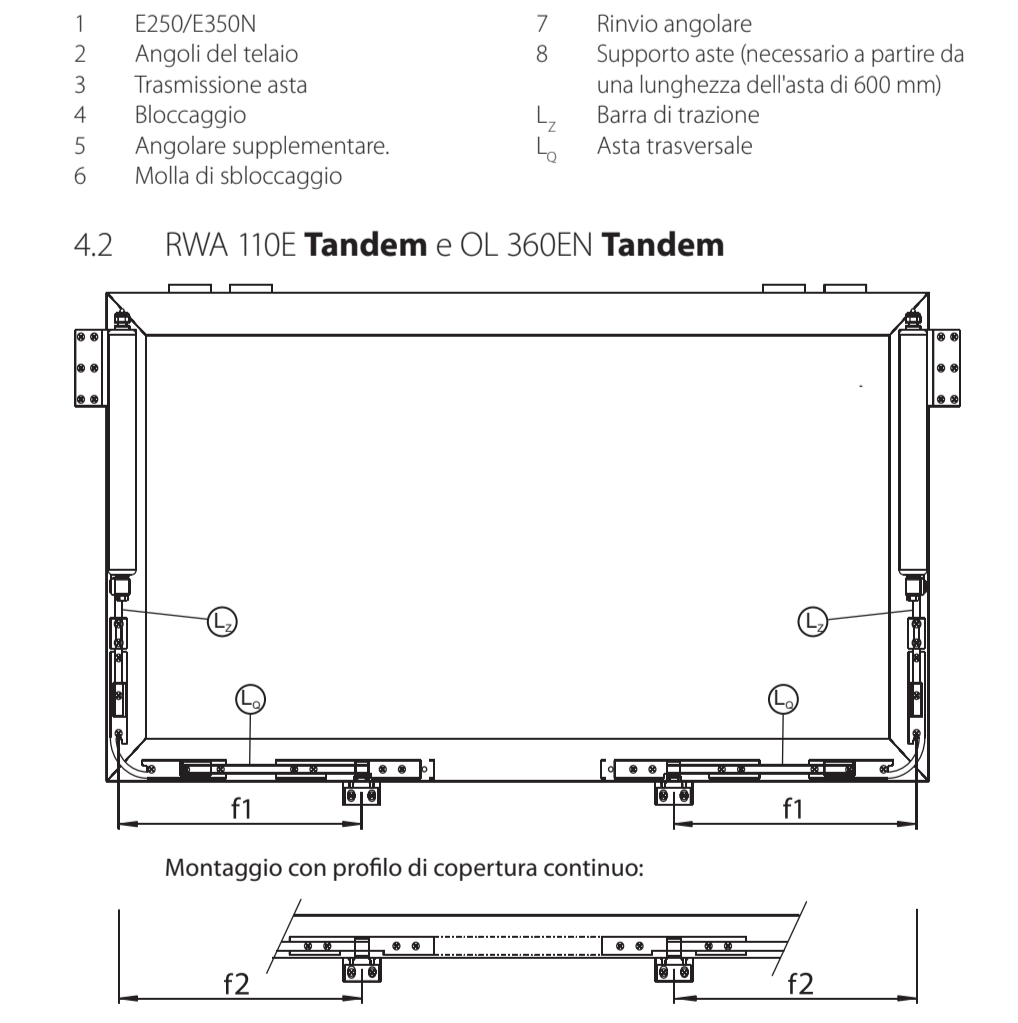
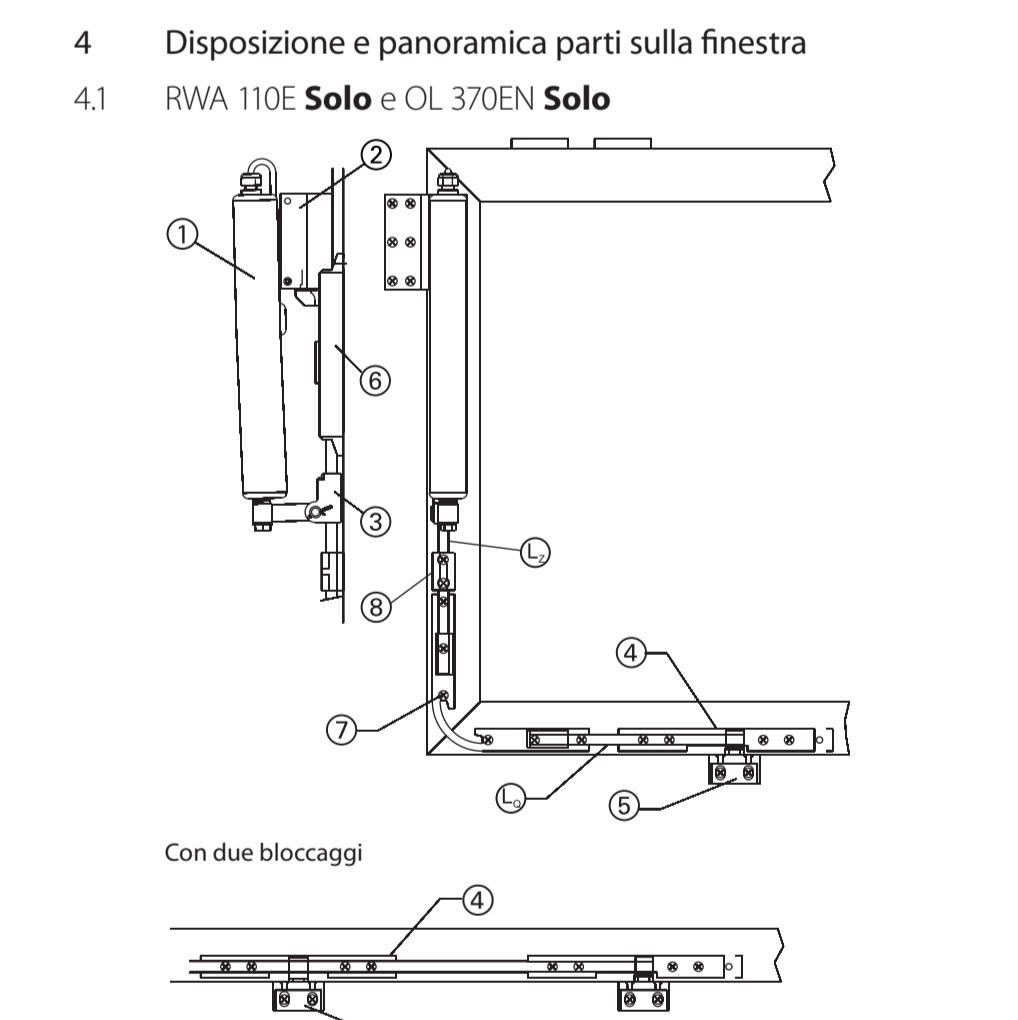
- Segnali e mezzi illustrativi
Nelle presenti istruzioni si utilizzano avvertimenti per evitare danni materiali e lesioni.
PERICOLO
ATTENZIONE
PRECAUZIONI

Responsabilità sul prodotto
Ai sensi della responsabilità del produttore definita nella "Legge relativa alla responsabilità sul prodotto" si consiglia di leggere le informazioni contenute in questo manuale (informazioni sul prodotto e uso regolamentare, uso scorretto, caratteristiche del prodotto, manutenzione del prodotto, obblighi di informazione e di istruzione). L'osservanza esonererà il produttore dalla sua responsabilità.

1 Note generali

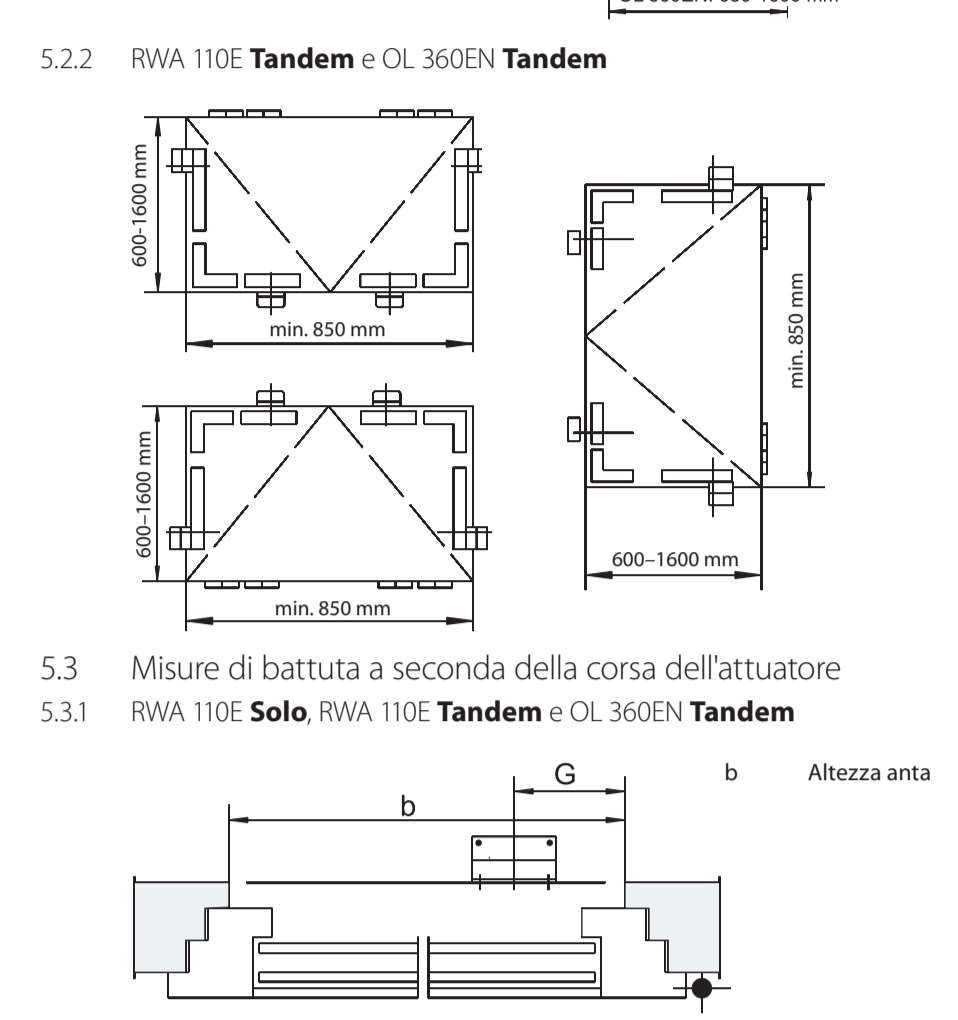
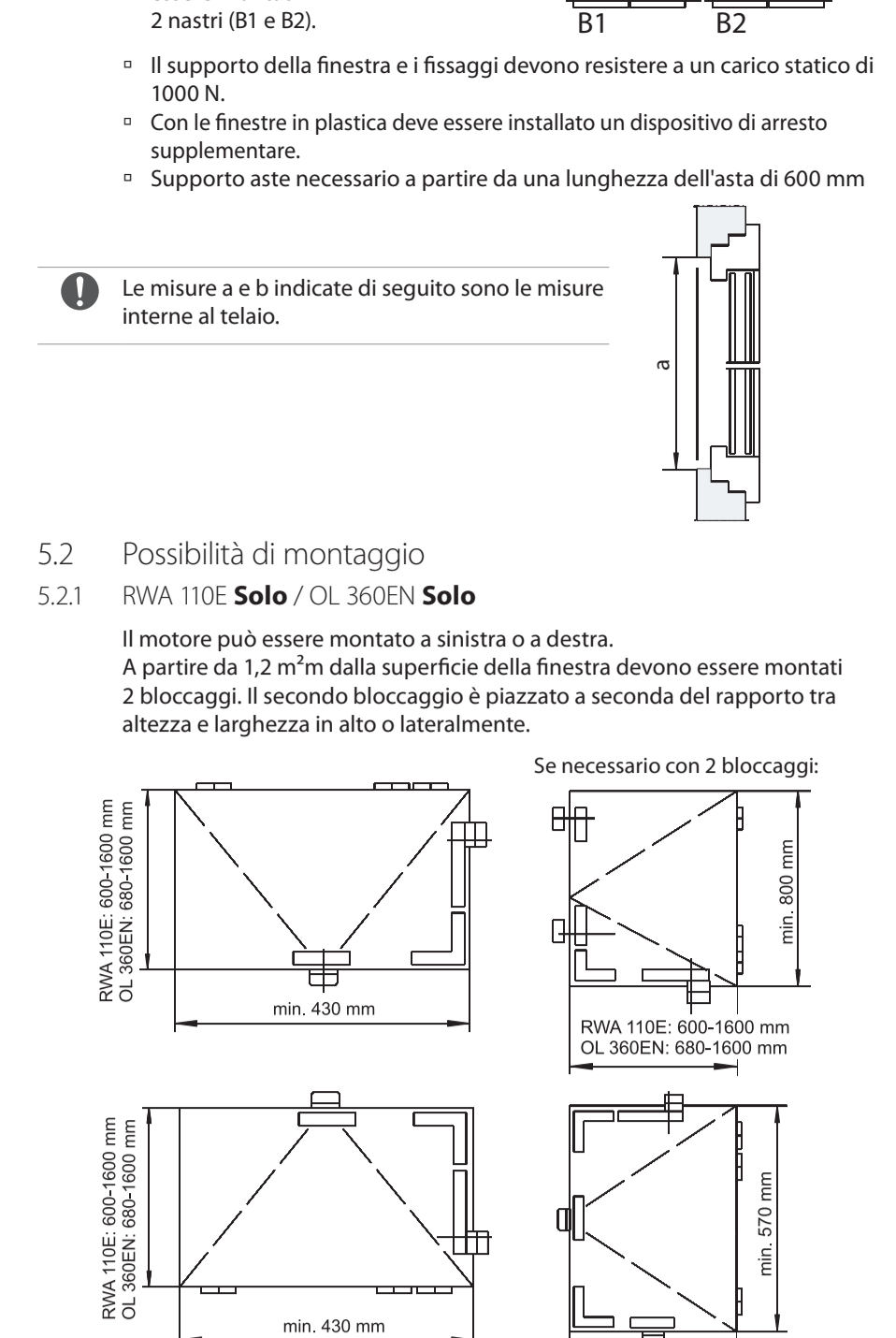
- 1.1 Descrizione del prodotto
Il sistema per finestre è un sistema di azionamento per l'apertura e la chiusura di finestre ribaltabili, a bilico e girevoli con ante montate verticalmente con apertura verso l'interno.
1.2 Uso conforme alle disposizioni
L'attuatore deve essere usato esclusivamente in ambienti asciutti, E250 AB escluso.
1.3 Limitazione di responsabilità
GEZE declina qualsiasi responsabilità per danni diretti o indiretti risultanti dalla mancata osservanza delle indicazioni riportate nelle presenti istruzioni del sistema per finestre.

- 2 Avvertenze di sicurezza
Gli interventi di montaggio, manutenzione e riparazione prescritti devono essere eseguiti da tecnici specializzati e autorizzati da GEZE.
2.1 Lavoro in conformità alle avvertenze e norme di sicurezza
Osservare le avvertenze di sicurezza per il lavoro su impianti elettrici e negli schemi di collegamento.
2.2 Attrezzi e mezzi di fissaggio



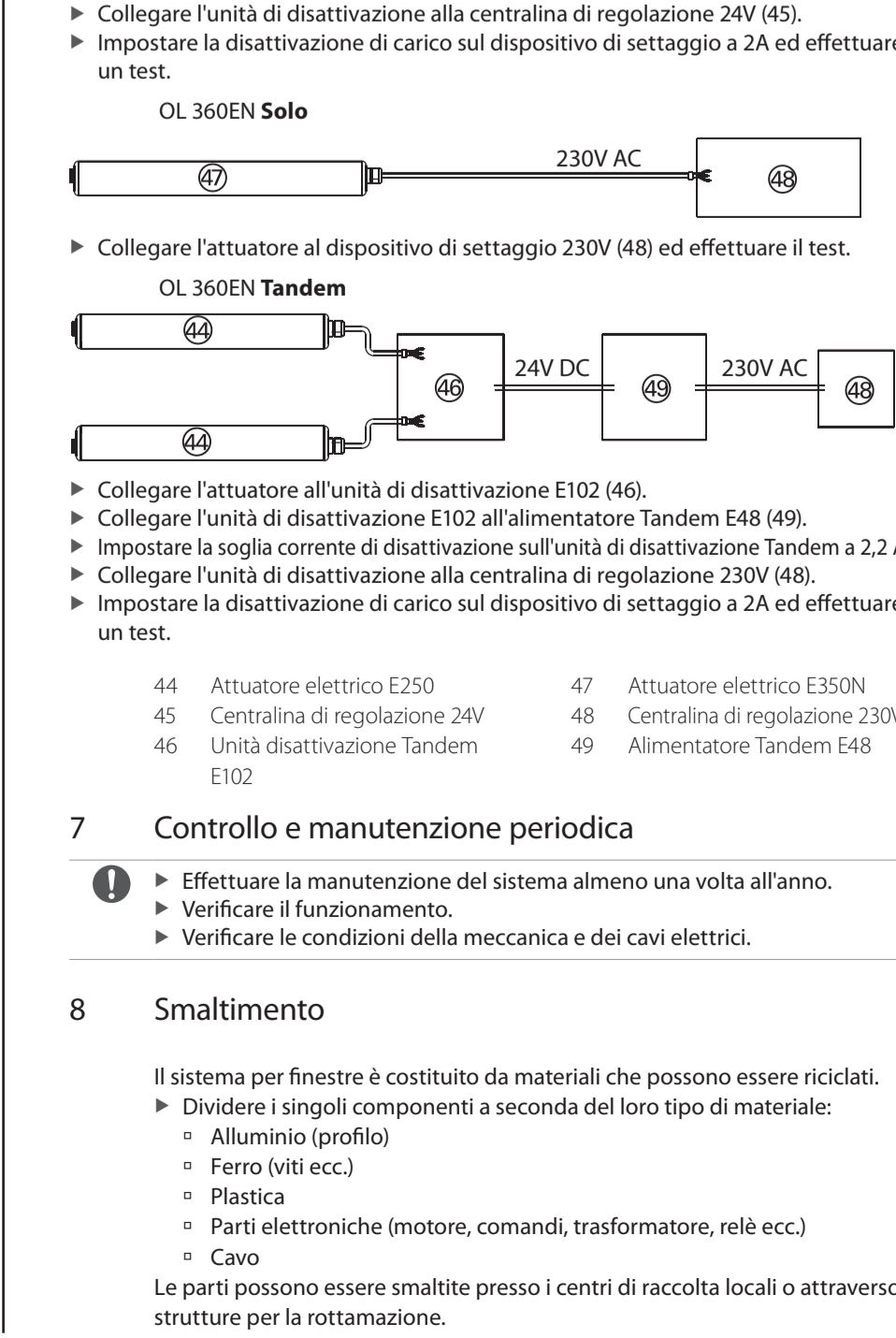
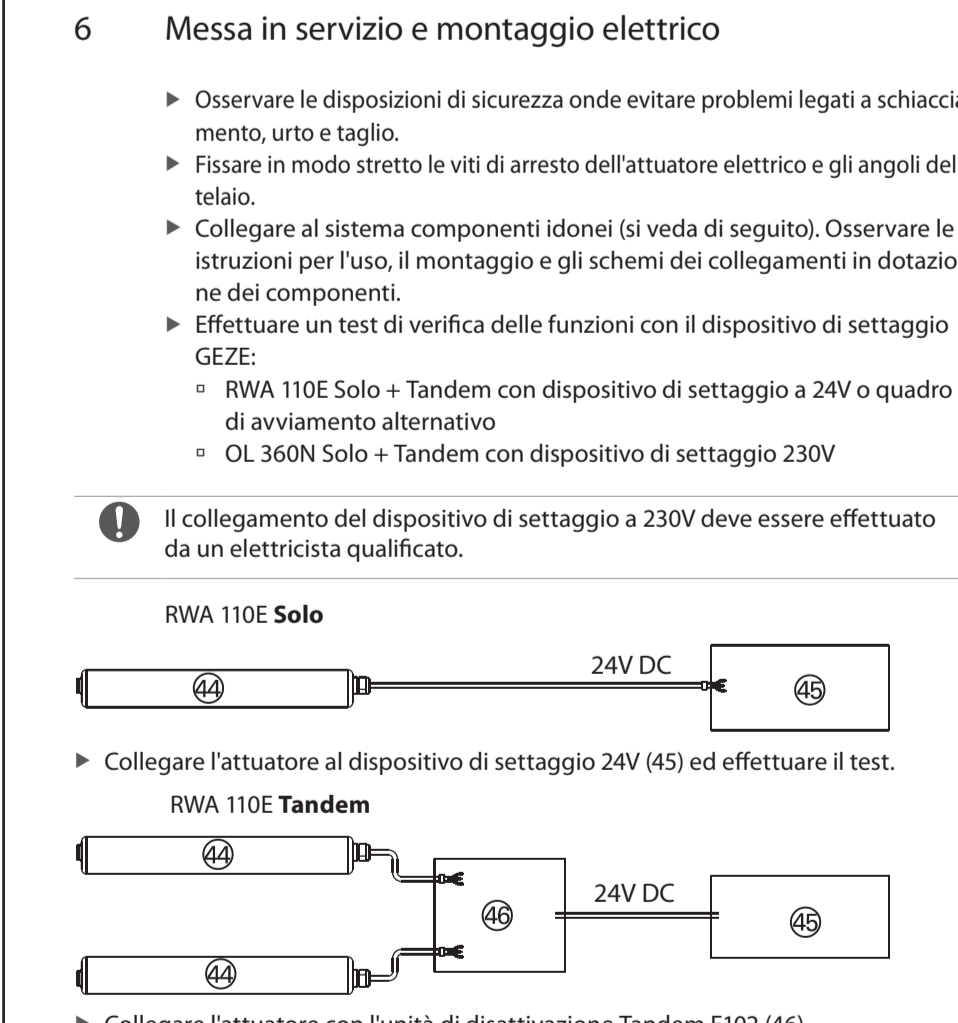
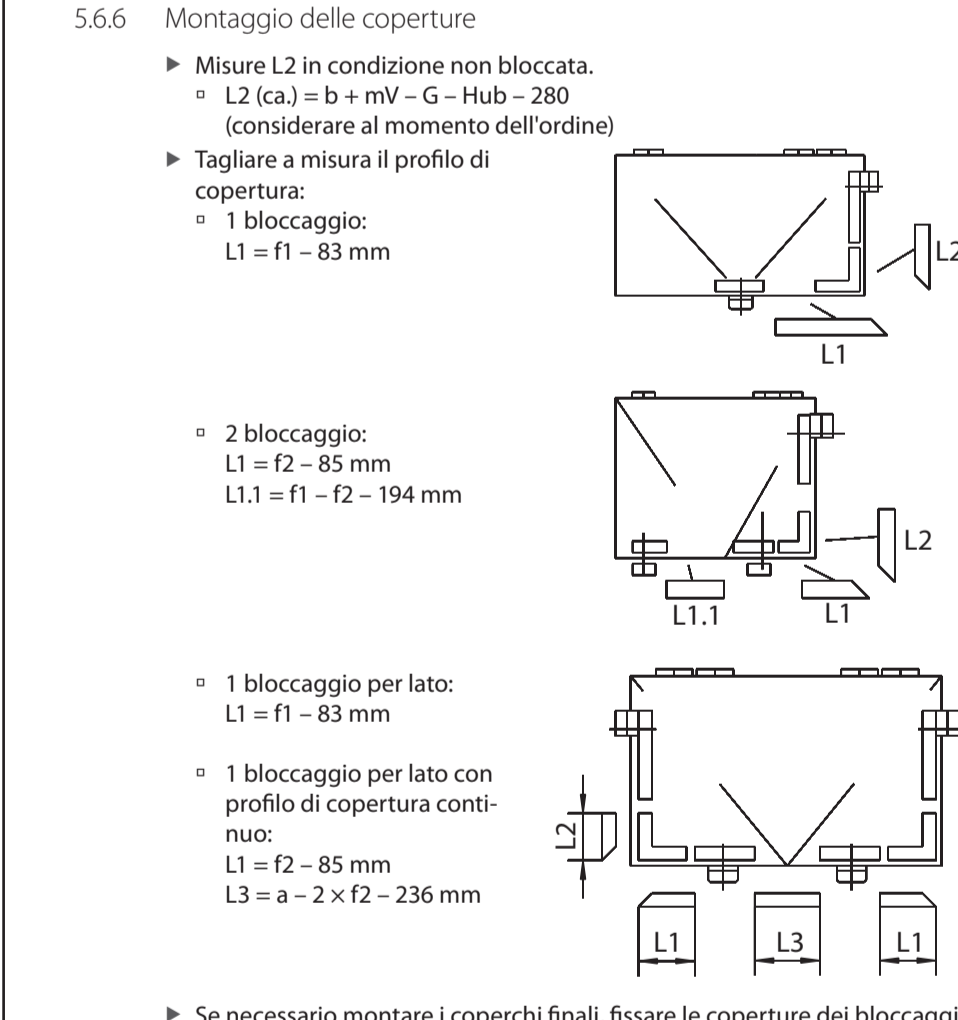
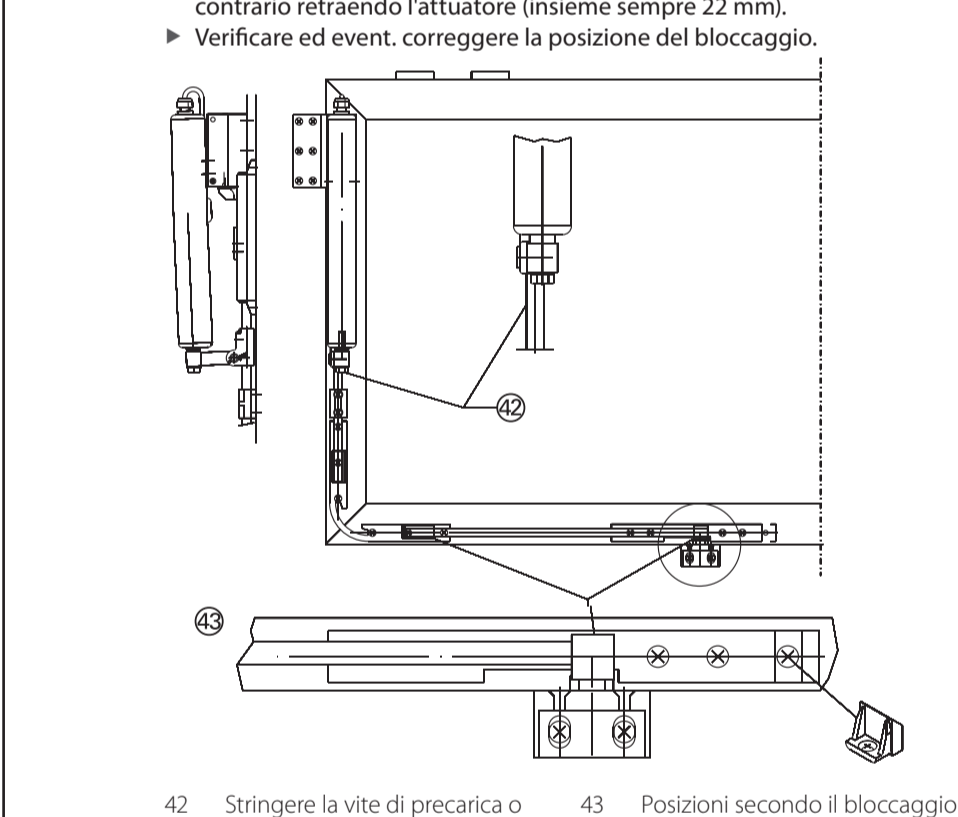
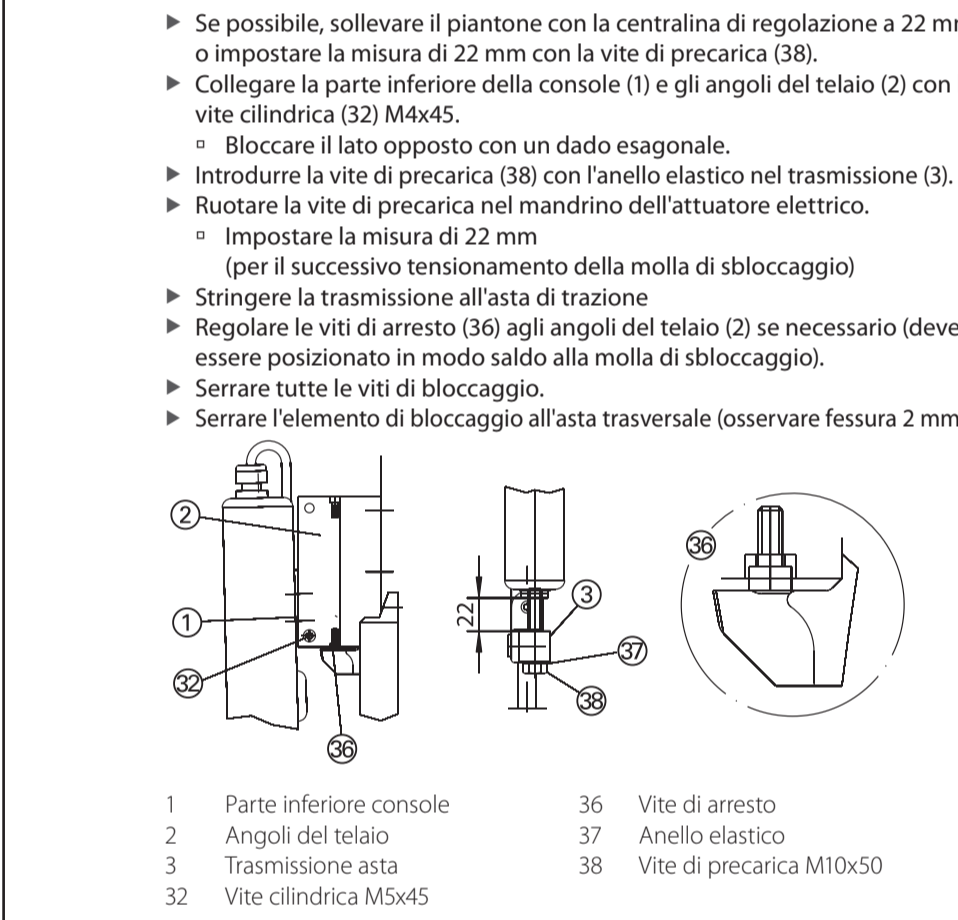
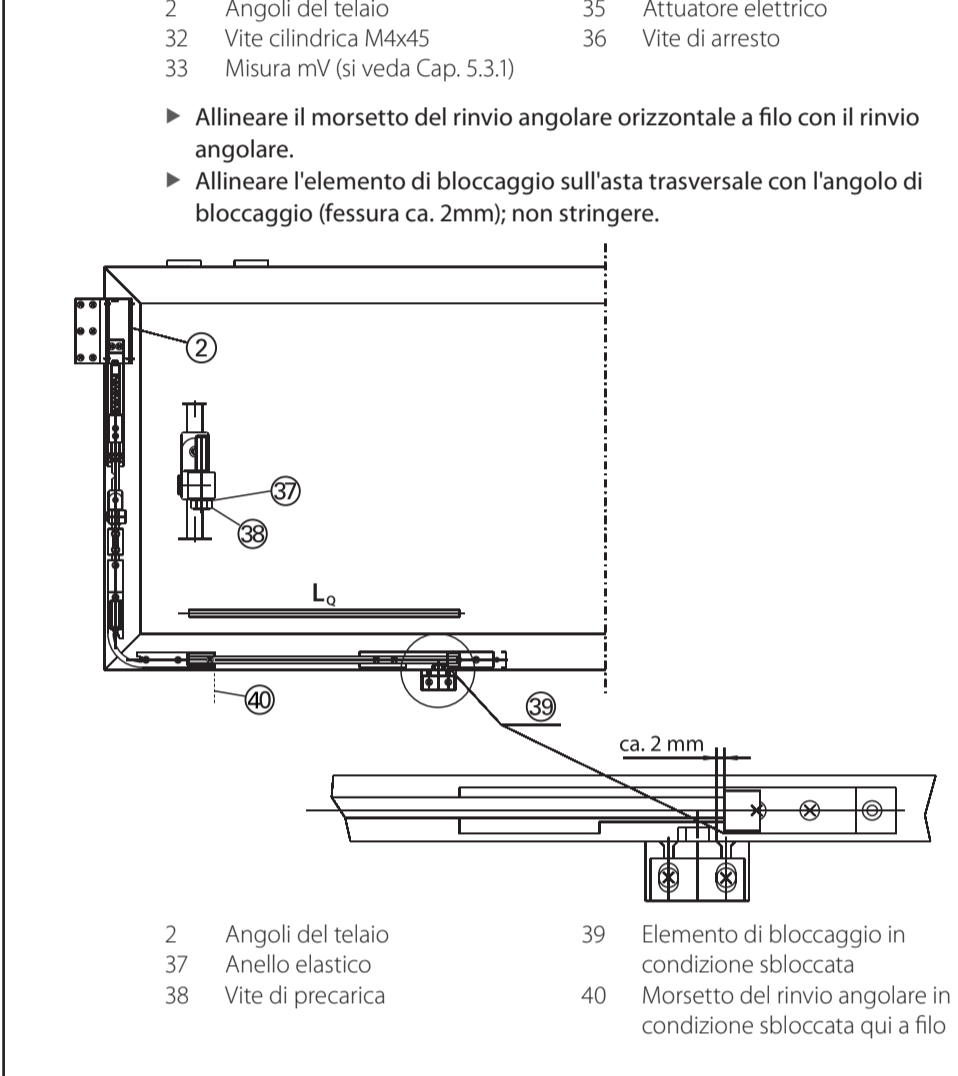
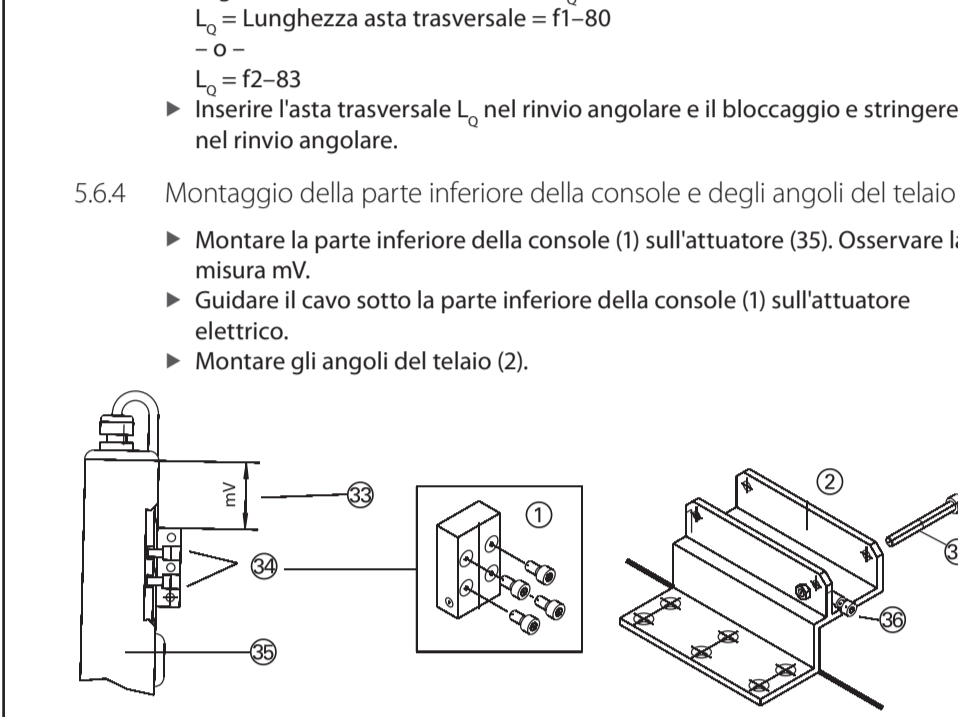
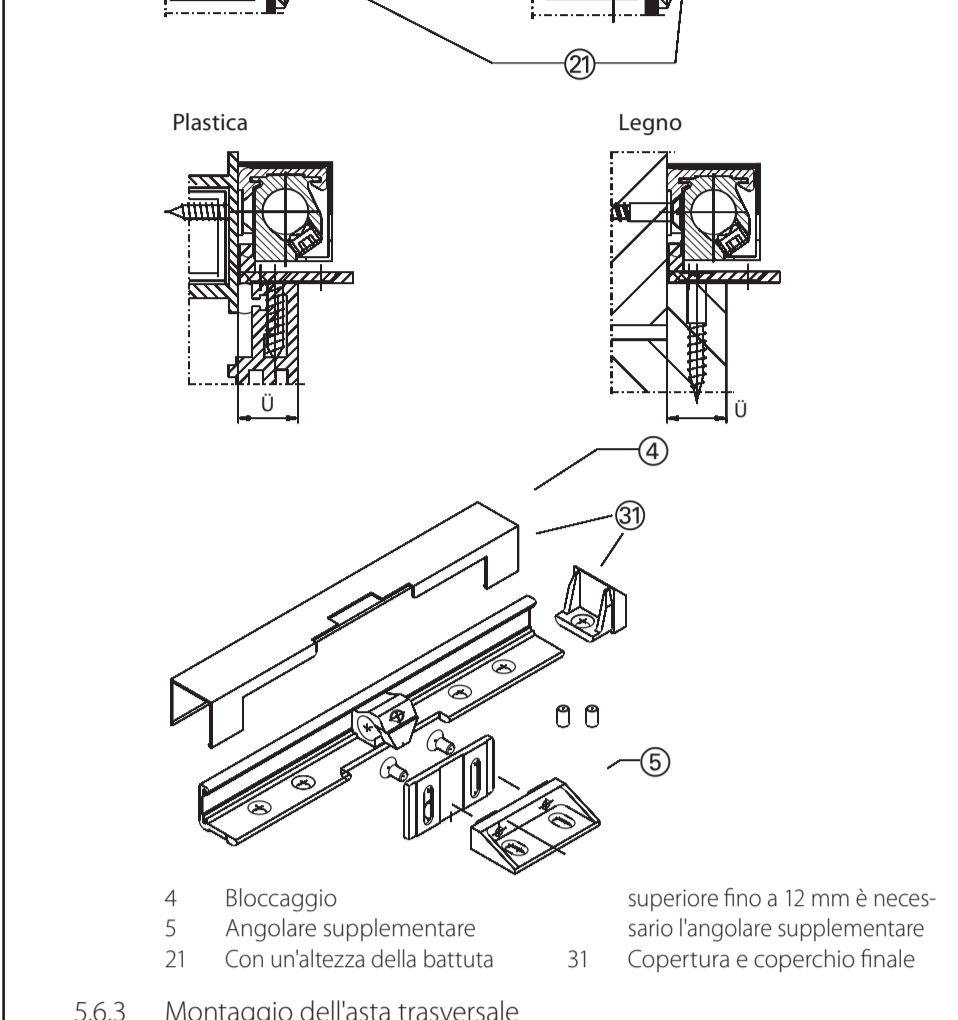
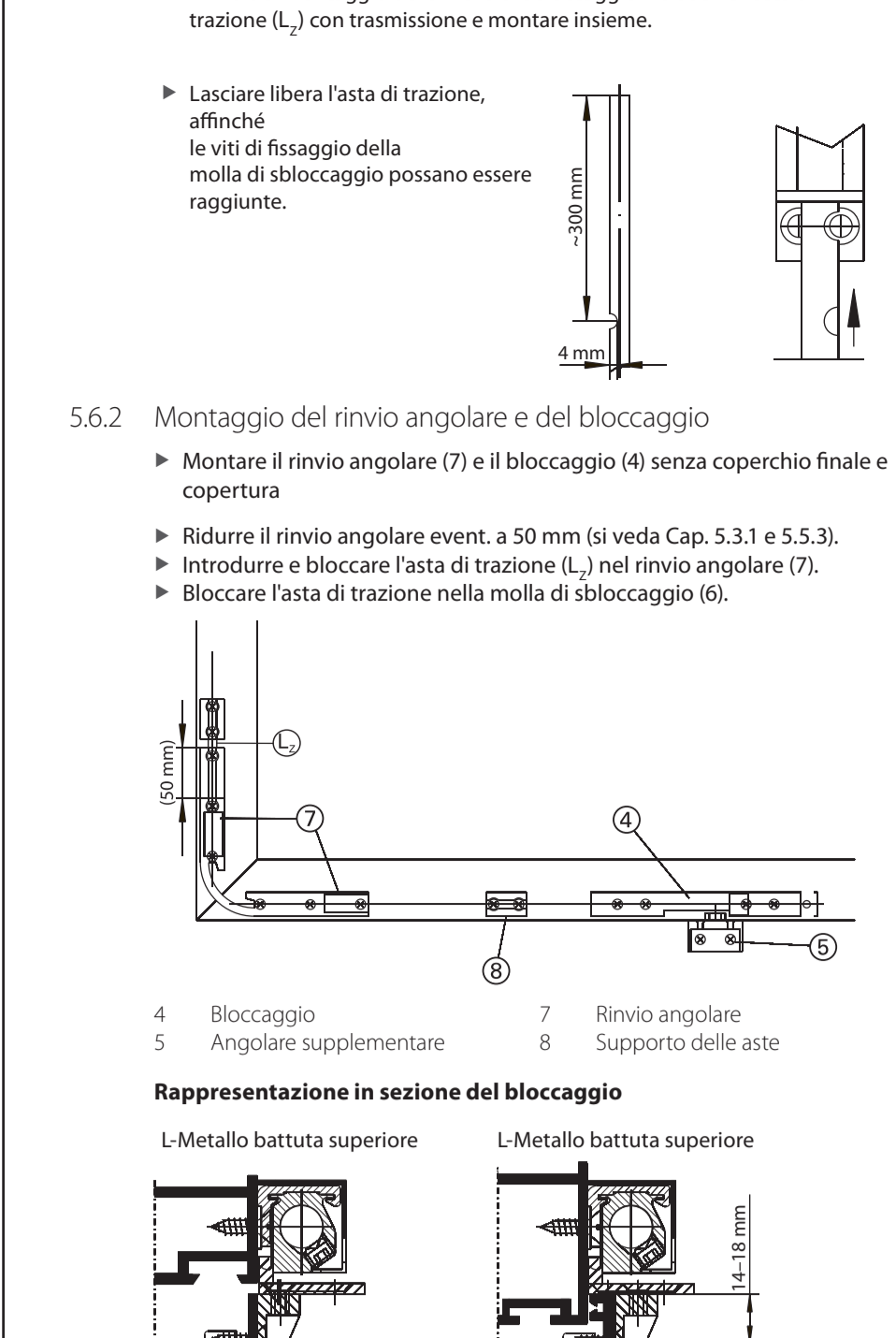
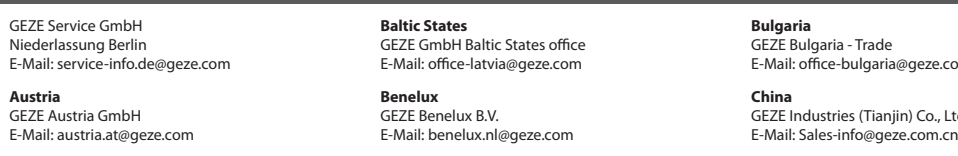
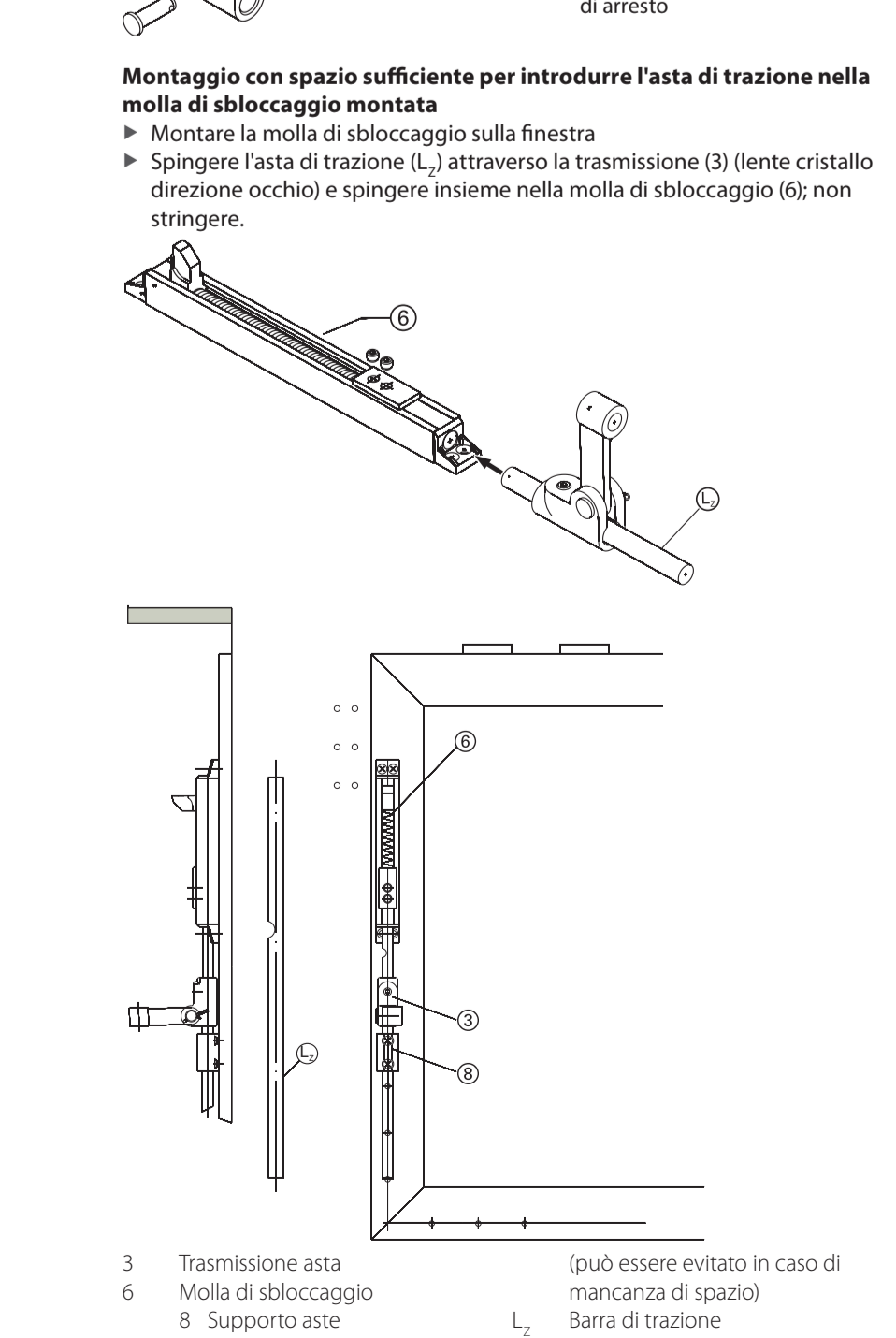
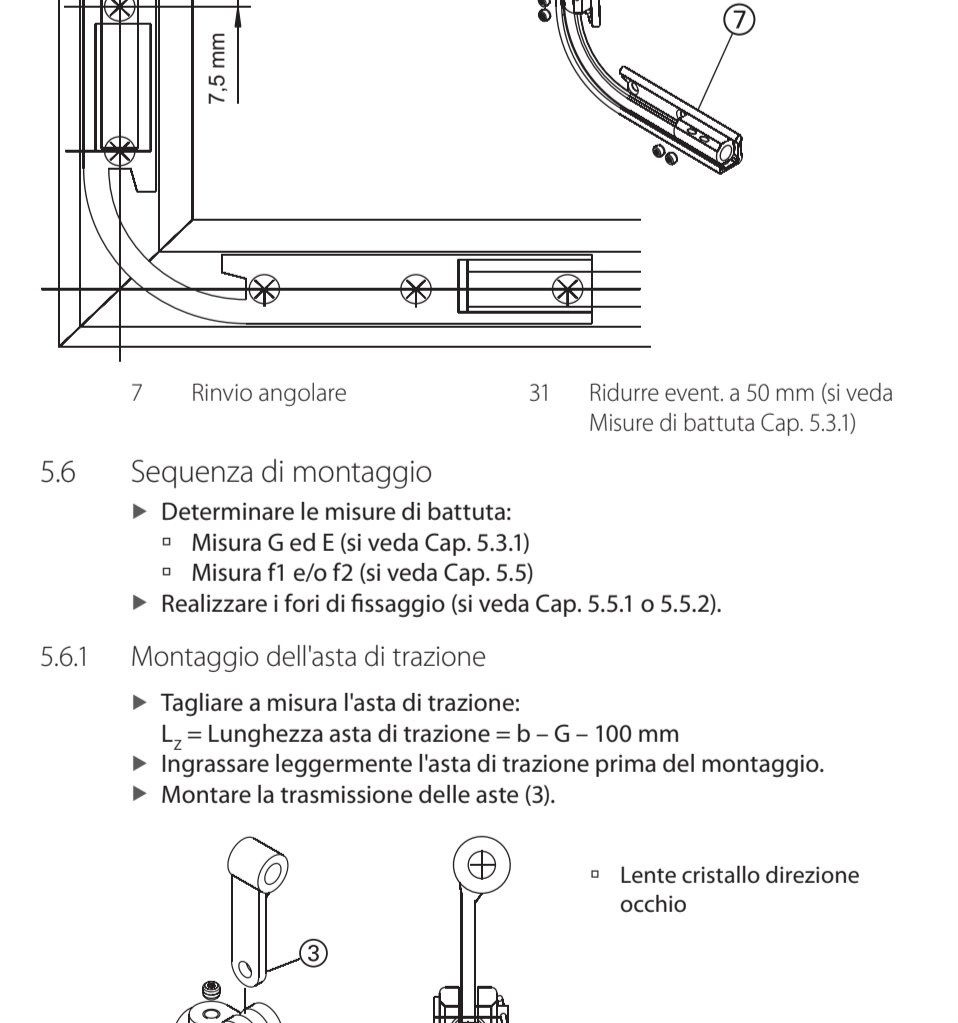
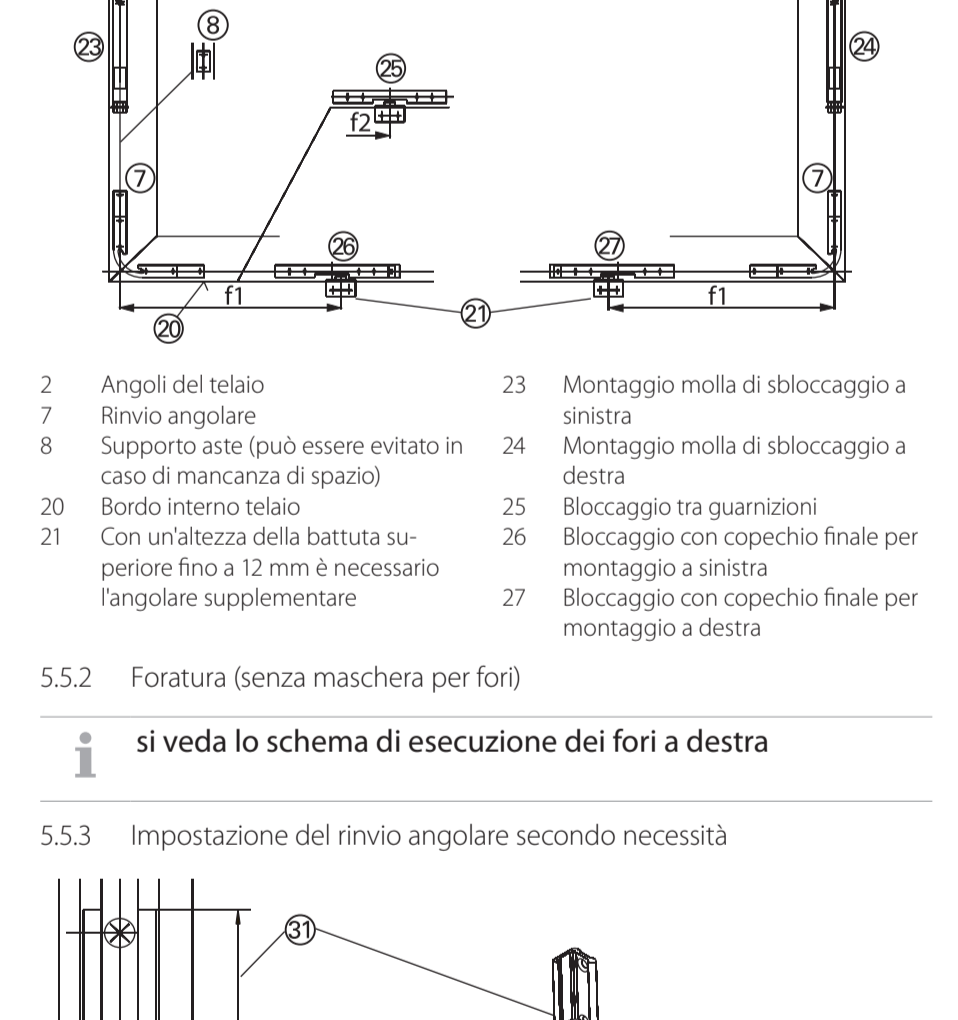
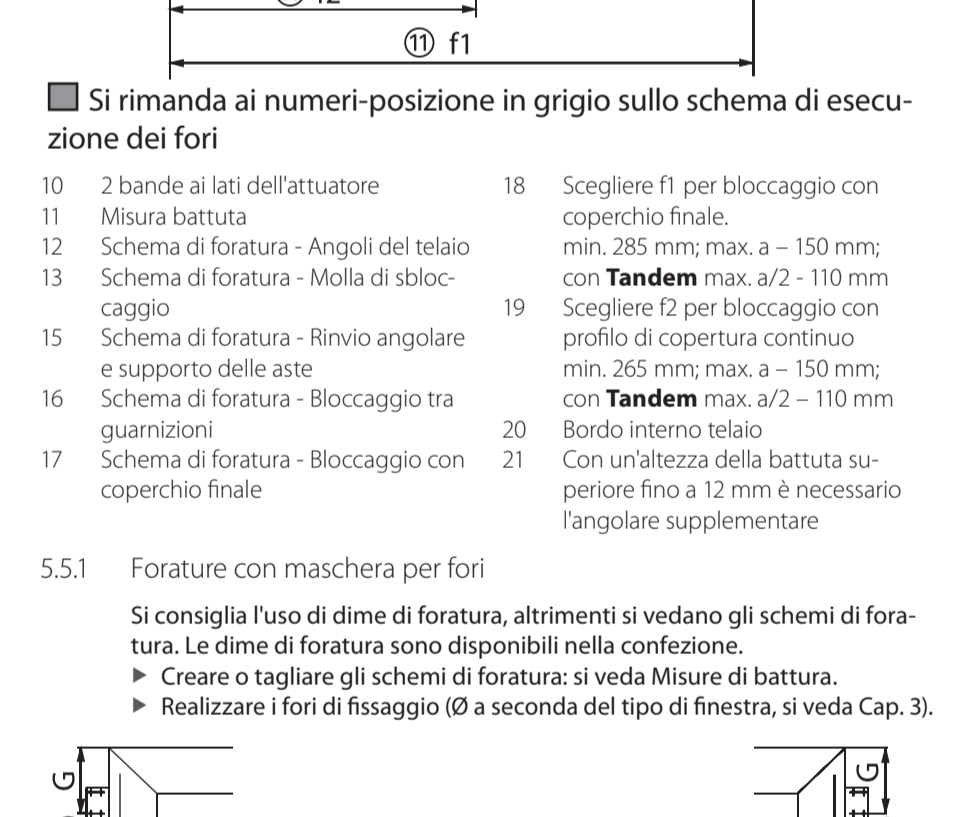
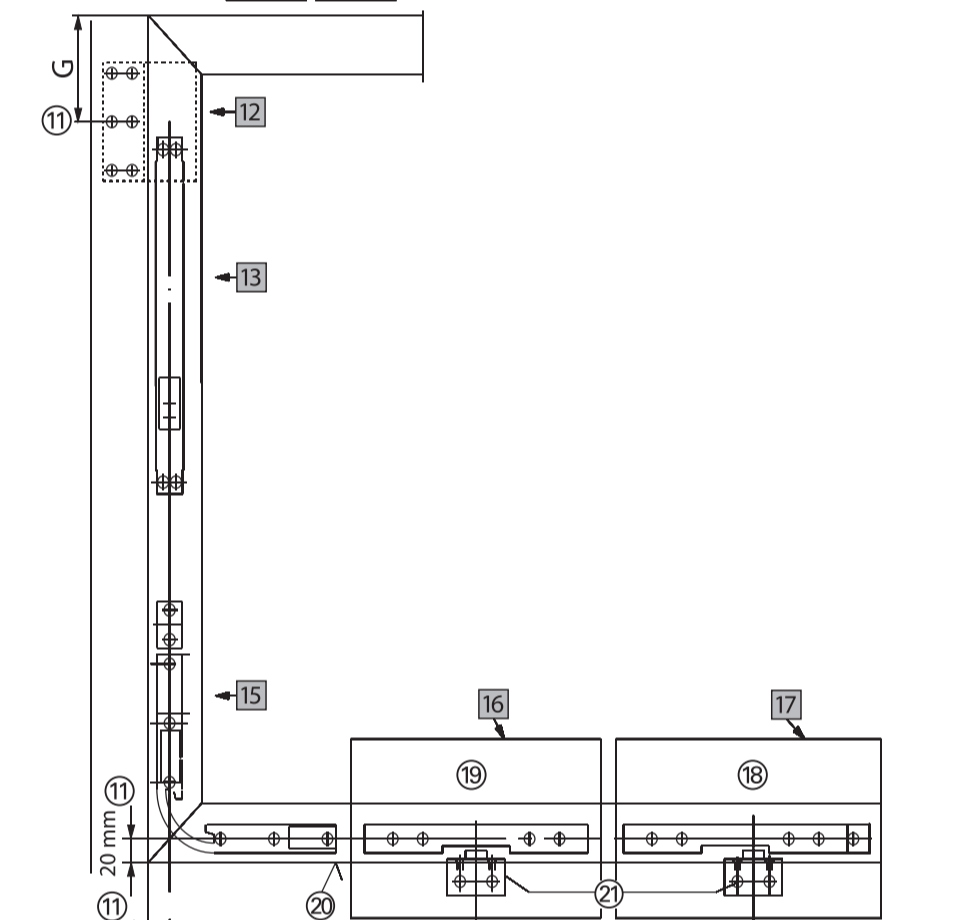
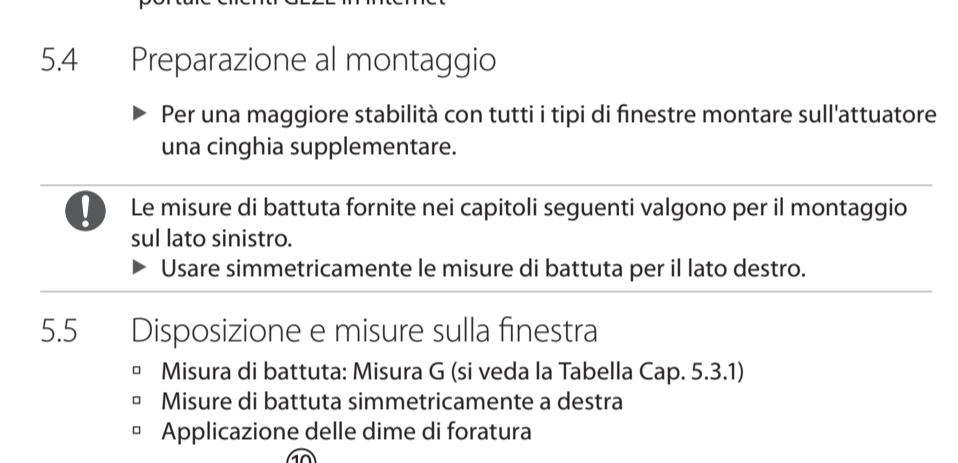
5 Montaggio
5.1 Condizioni di montaggio
Larghezza anta (Bordo di battuta principale, misure interne telai):
Solo legno/alluminio: 1200 mm
Tandem legno/alluminio: 2400 mm
Solo plastica: 800 mm
Tandem plastica: 1600 mm

Ulteriori condizioni di montaggio

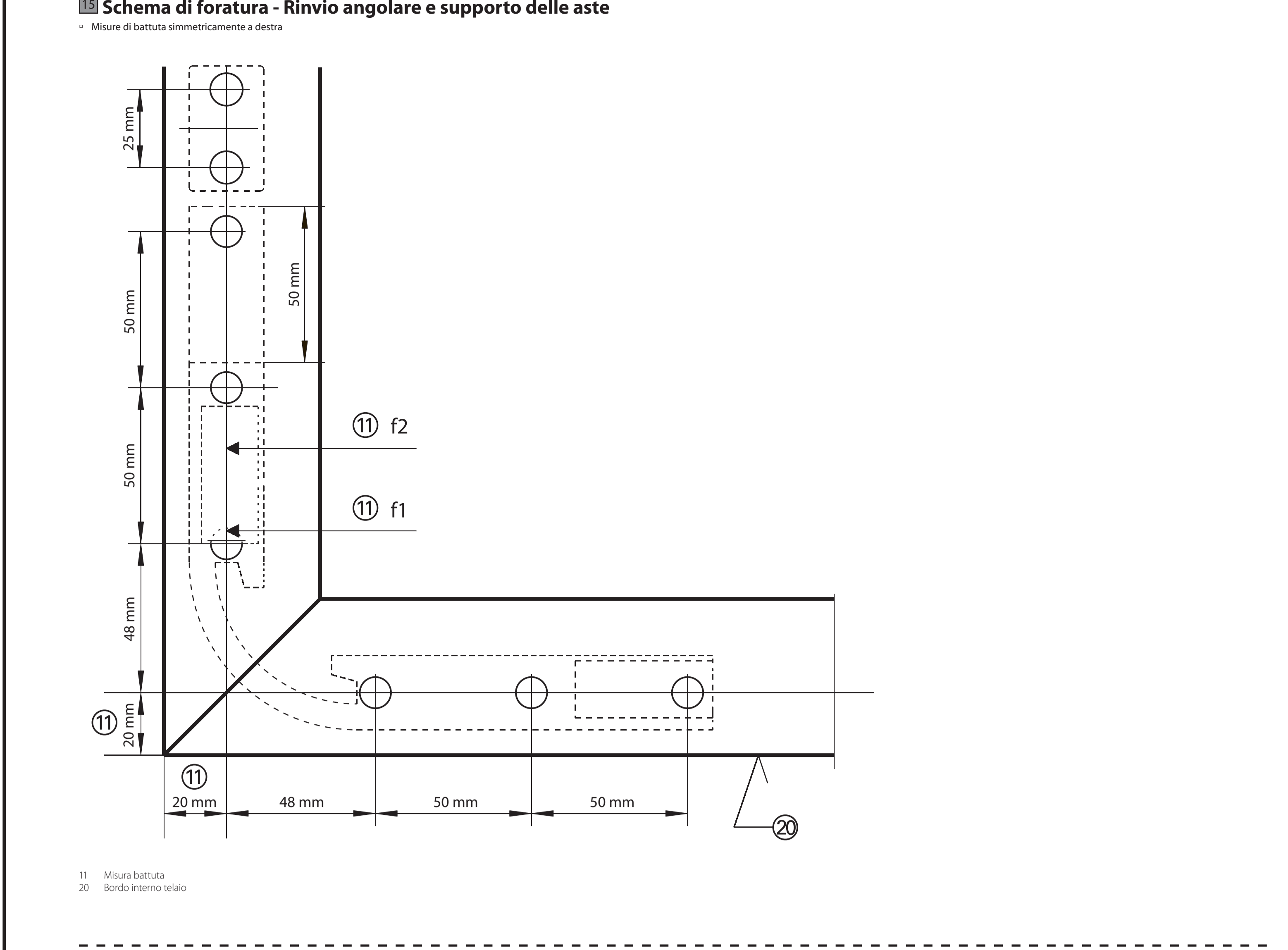


5.3 Misure di battuta a seconda della corsa dell'attuatore
5.3.1 RWA 110E Solo, RWA 110E Tandem e OL 360EN Tandem
Altezza anta

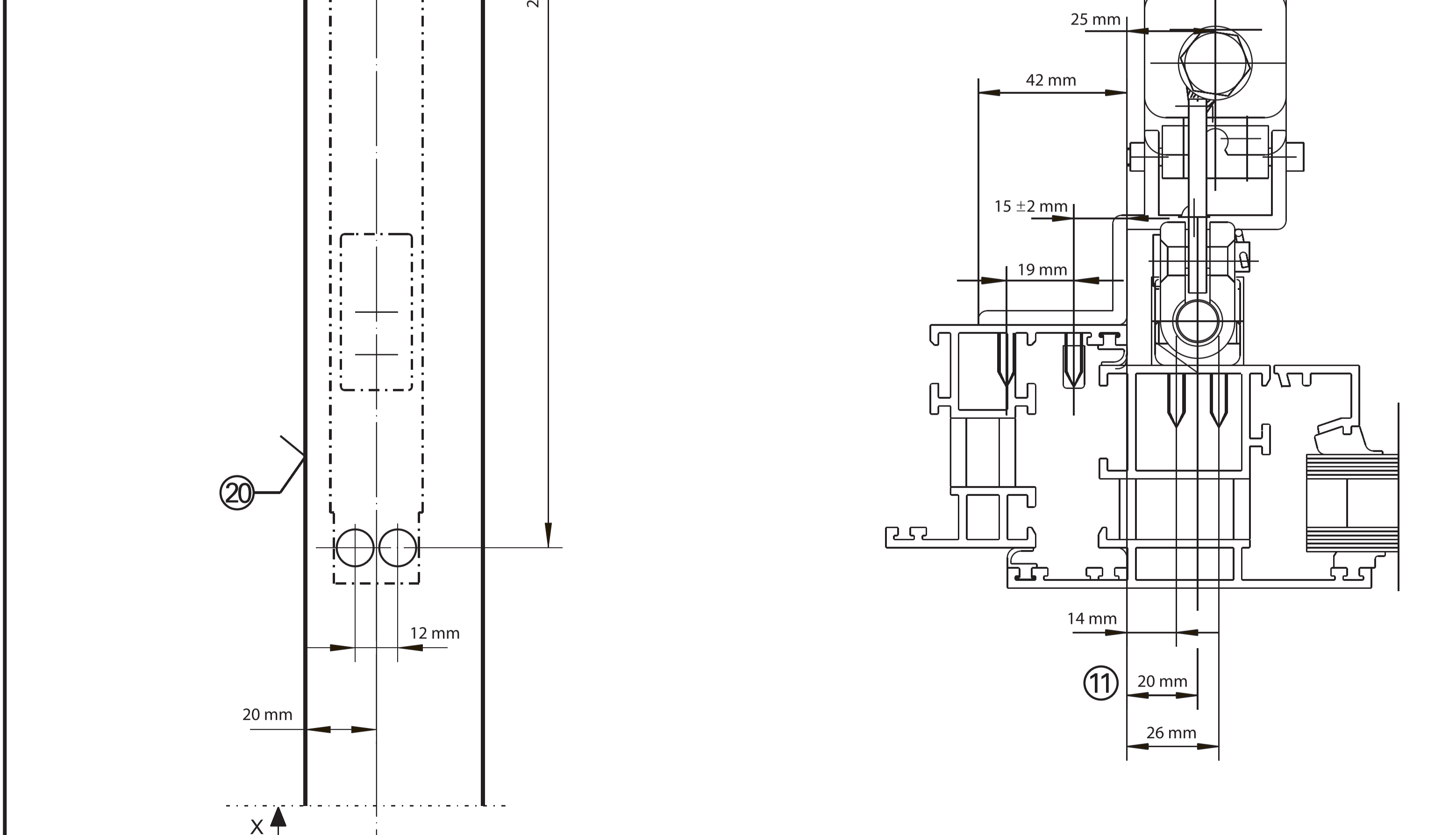
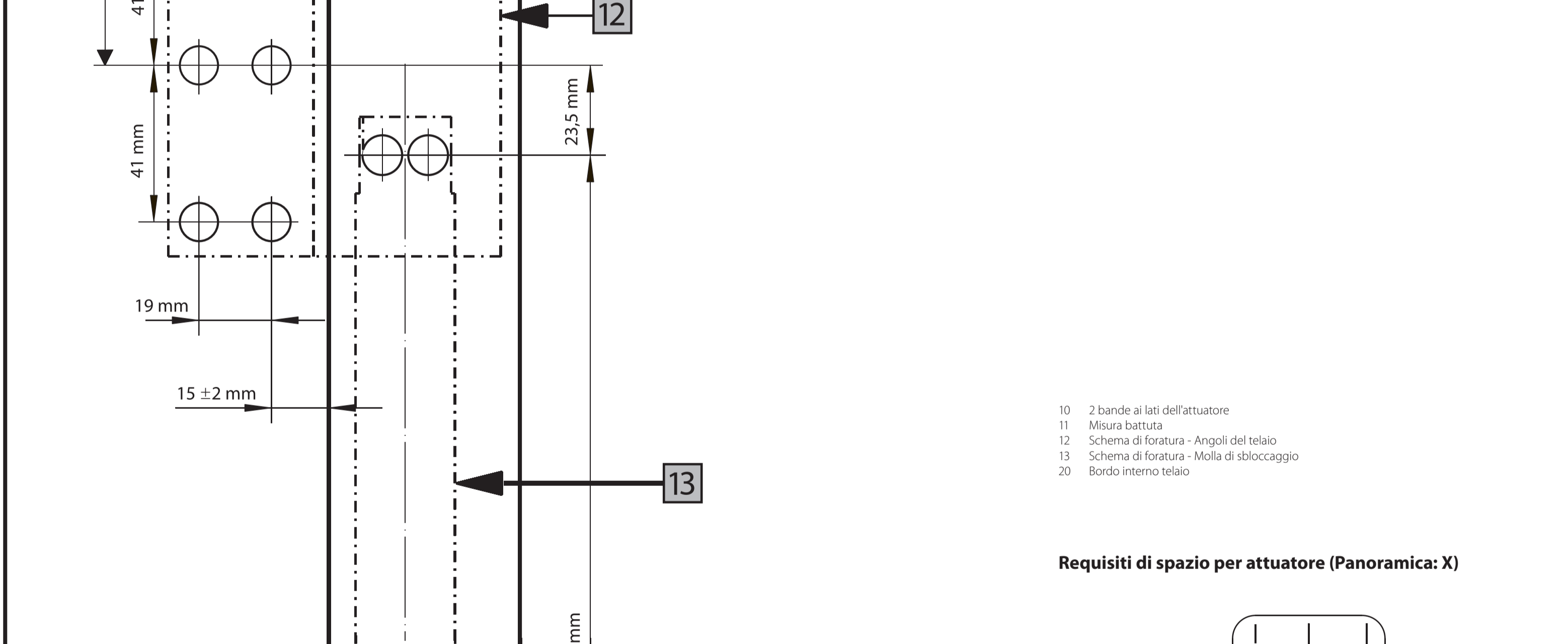
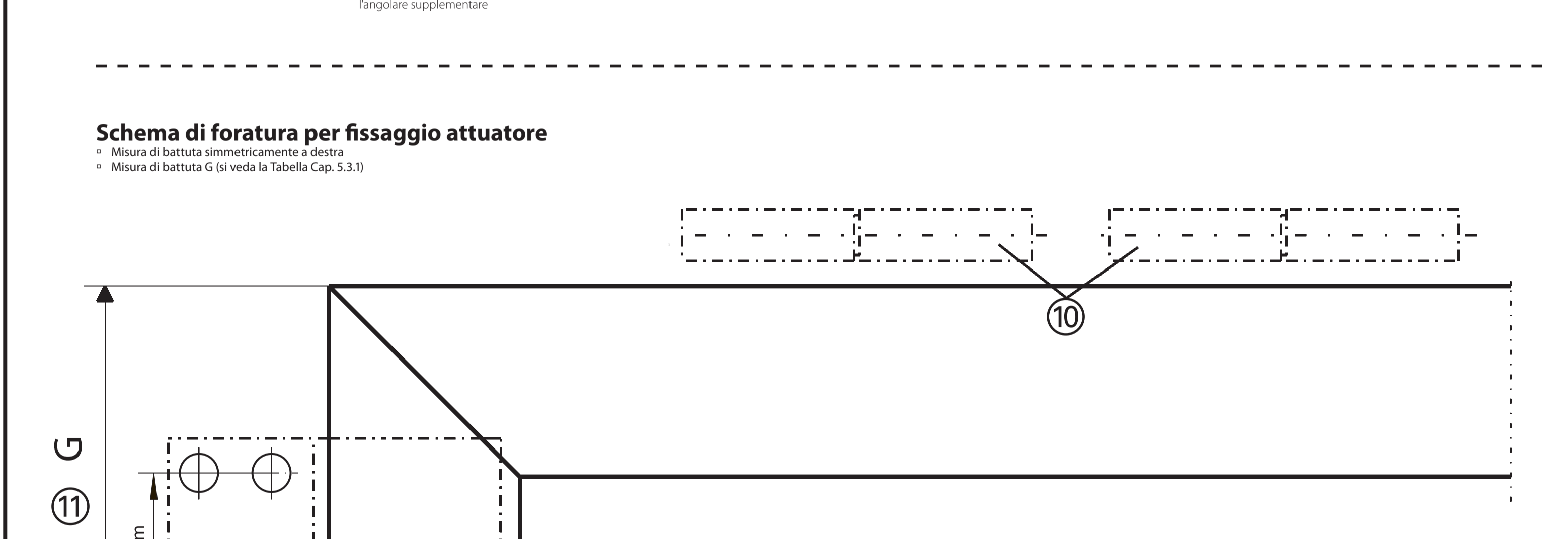
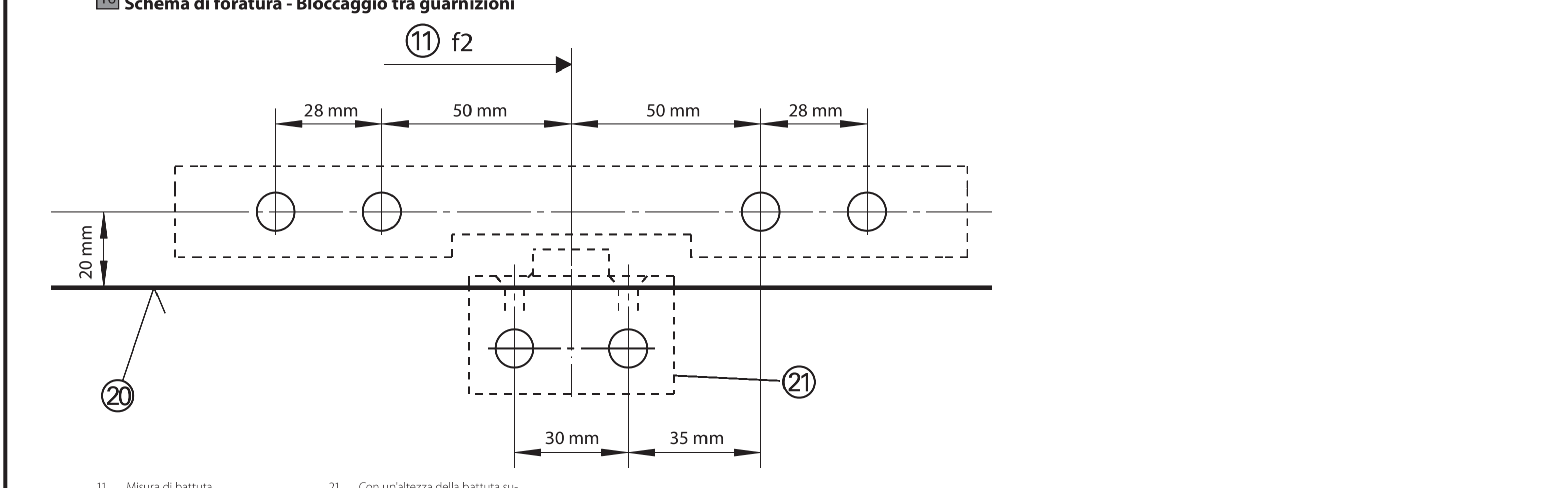
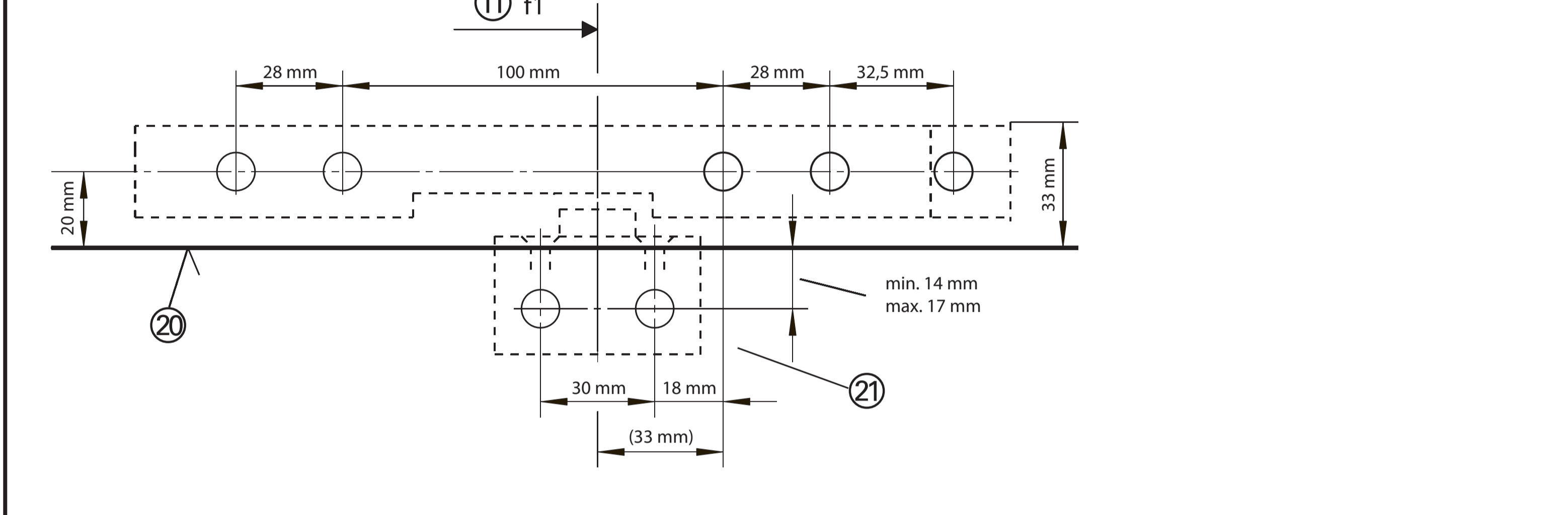
5.4 Preparazione al montaggio
5.5 Disposizione e misure sulla finestra
5.5.1 Misure di battuta Simmetricamente a destra



5.1 Schema di foratura - Rinvio angolare e supporto delle aste



5.2 Schema di foratura per bloccaggi



7 Controllo e manutenzione periodica
8 Smaltimento

7.1 Componenti
7.2 Componenti
7.3 Componenti
7.4 Componenti
7.5 Componenti
7.6 Componenti
7.7 Componenti
7.8 Componenti
7.9 Componenti
7.10 Componenti