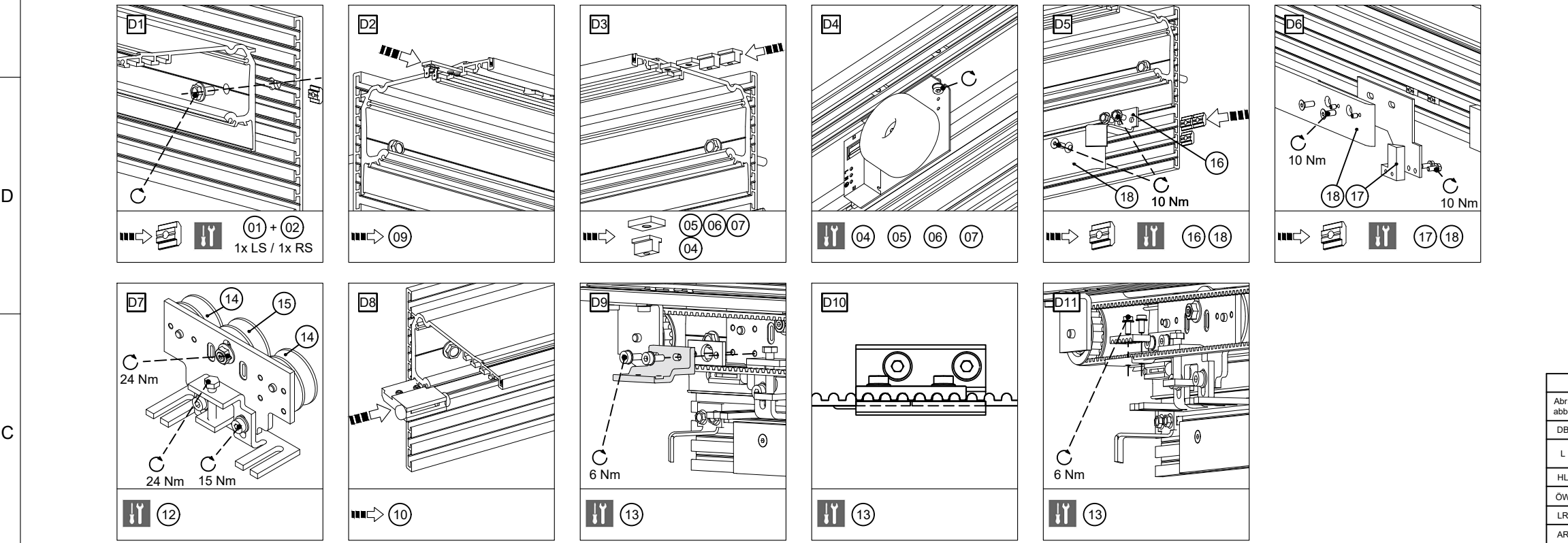


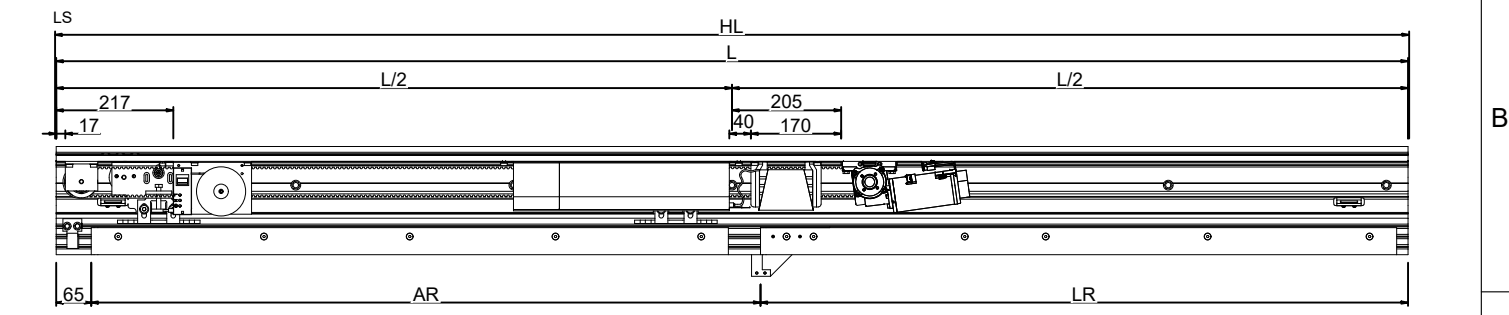
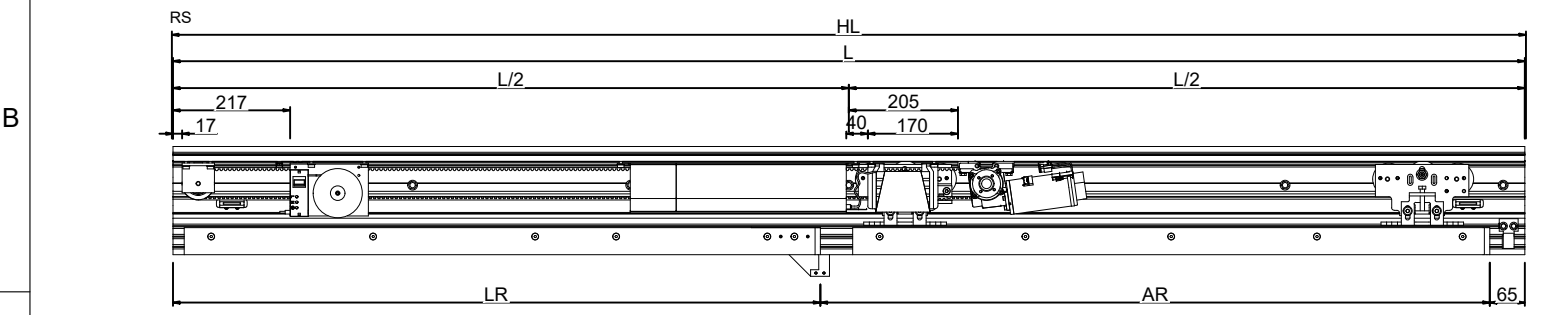
NOMENCLATURE / PART LIST					
N°	ID	ZNG (schéma) DWG	DESCRIPTION	COMPRIS/ CONTAINED	TYPE DE DOCUMENT / DOCUMENT ART
01	138726	70722-2-0250	POUTRES SUR MESURE PL-HT MODULE CARRIER CUT TO SIZE PL-HT	-	TRAIT / PROC.
	125725	70502-5-0801	PLAQUE DE RECOUVREMENT 200 TSA325 CANOPY COVER 200 L=6000MM	-	PROFIL / PROFILE
02	138321	70506-2-0263	RAIL SUR MESURE PL-HT TRACK CUT TO SIZE PL-HT	RUNNING	TRAIT / PROC.
	106735	70499-2-0247	RAIL TSA360NT PERFORE TSA 360 NT TRACK PROFILE 6500MM	-	PROFIL / PROFILE
03	085850	70492-2-0225	COURROIE CRANTÉE VERTE (ROULEAU ZU 45M) ECONODRIVE EL TOOTHED BELT 45 M	-	COMPOSANT/ PART
04	105009	70484-1-1065	MOTOREDUCTEUR DCU1 MOTOR DCU1	DRIVE	193009
05	164703	70722-1-0120	COMMANDE DCU1-NT-OP CONTROL UNIT DCU1-NT-OP	-	193009
06	117975 + 164703	70506-1-0101 + 70484-1-1075	TRANSFO COMPL. DCU1-NT-OP + CÂBLE TRANSF. COMPL. DCU1 PL. 230V, 200VA	-	193009
07	106863	70484-1-1093	ACCUMULATEUR MONTÉ DCU1 (ACCUMULATEUR NICD) RECHARGEABLE BAT. MOUNT. DCU1 (NICD)	-	193009
08	116531	70504-1-0111	POULIE DE RENVOIE; COMPL. RETURN PULLEY MOUNTED	-	193009
09	104857	70484-1-1064	CONNECTEUR DE TERRE DCU1 EARTH CONNECTOR	-	125386
10	118213	70506-1-0104	AMORTISSEUR COMPL. GCH+DRT. POWERDRIVE POWERDRIVE PL LIMIT STOP BUFFER L/H	-	193009
11	133208	70511-6-0858	PASSE-CÂBLE SL NT CABLE BRACKET SL NT	-	193009
12	127118	70506-1-0118	CHARIOT COMPL. POWERDRIVE PL CARRIAGE COMPLETE POWERDRIVE PL	-	193009
13	105499 + 125693	70499-1-0106 + 70506-0-016	ENTRAÎNEUR MONT. + ADAPTATEUR ASSEMBLED POWERDRIVE PL	-	193009
14	127585	70722-1-0104	ENTRAÎNEUR MONT. + ADAPTATEUR PL-HT SYSTEM GUIDING ROLLER	-	193009
15	132198	70722-0-003	ROULEAU EXCENTRIQUE ECCENTRIC ROLLER PL-HT	-	COMPOSANT/ PART
16	200551 (RS) 200781 (LS)	70520-1-0111 70520-1-0112	PLAQUE DE MONTAGE; ROULEAU; BORD DE FERMETURE PRINCIPAL HAUT ** BRACKET ROLL; MCE TOP; **	-	COMPOSANT/ PART
17	200550 (RS) 200774 (LS)	70520-1-0107 70520-1-0108	PLAQUE DE MONTAG; BORD DE FERMETURE SECONDAIRE HAUT ** BRACKET; SCE TOP; ** KIT **	-	COMPOSANT/ PART
18	200564 (RS) 200783 (LS)	70520-1-0114 70520-1-0102	PROFILS DE RAMPES; ** TRAIT. RAMP PROFILE; ** MACHINED	-	COMPOSANT/ PART



RECEUIL DE FORMULES / FORMULARY		
Abr./ abbr.	Désignation description	Formule Formel
DB	Largeur de passage/ passage width	800 - 2500 mm
L	Longueur du rail / running track length	2 x DB + 304
HL	Longueur de capot / cover length	2 x DB + 314
ÖW	Largeur d'ouverture / opening width	DB + 64
LR	Longueur de rampe / ramp length	DB - 135
AR	Écart entre les rampes / ramp distance	DB + 138
Z	Longueur de courroie crantée / toothed beld length	2 x DB + 896

Capot / COVER
concept de capot
Cover concept

70520-1-0128



207036 NOTICE DE MONTAGE FR
SYSTEME MCR
193098 MO MCR SYSTEM EN
Installation instructions

GEZE GEZE GmbH
P.O. Box 13 63
71226 Leonberg
Germany

Benennung / description
FABR.-ZNG ; AUTOMATISME DE PORTE ; MCR
PRODUCTION-DWG; DRIVE; MCR

vertraulich / confidential

erstellt / drawn 2022-08-30 u6469
Frg. Prod. / Rel. Prod. 2023-07-12 U3536

Datum / date Name Blatt sheet A3 - 1/4
2022-08-30 u6469
2023-07-12 U3536

Material-Nr. ID-no. **207074**

Zeichnungs-Nr. document-no. **70520-9-0968**

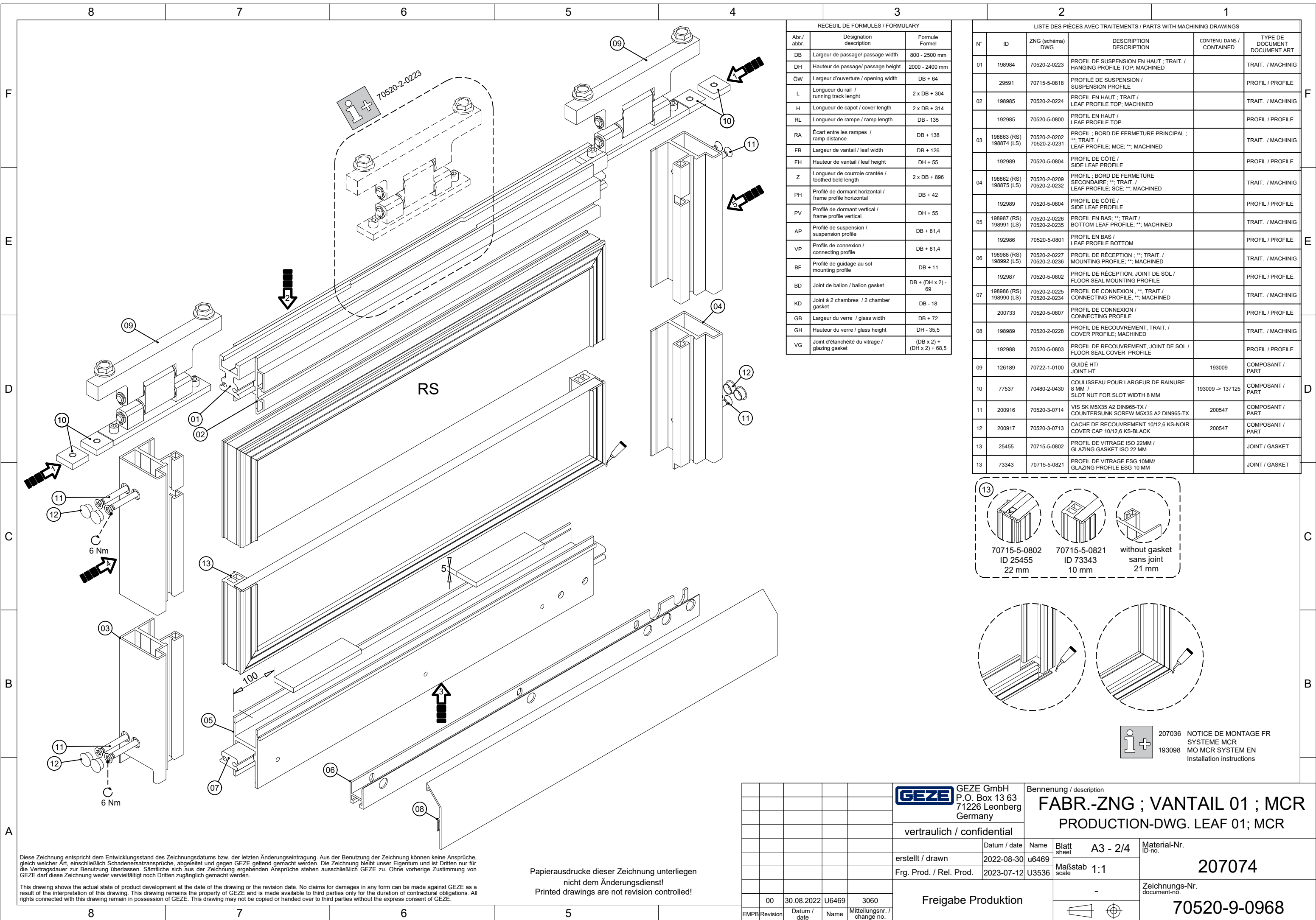
Freigabe Produktion

00 30.08.2022 U6469 3060
EMPB/Revision Datum / date Name Mitteilungs-nr. / change no.

Papierausdrucke dieser Zeichnung unterliegen nicht dem Änderungsdienst!
Printed drawings are not revision controlled!

Diese Zeichnung entspricht dem Entwicklungsstand des Zeichnungsdatums bzw. der letzten Änderungseintragung. Aus der Benutzung der Zeichnung können keine Ansprüche, gleich welcher Art, einschließlich Schadenersatzansprüche, abgeleitet und gegen GEZE geltend gemacht werden. Die Zeichnung bleibt unser Eigentum und ist Dritten nur für die Vertragsdauer zur Benutzung überlassen. Sämtliche sich aus der Zeichnung ergebenden Ansprüche stehen ausschließlich GEZE zu. Ohne vorherige Zustimmung von GEZE darf diese Zeichnung weder vervielfältigt noch Dritten zugänglich gemacht werden.

This drawing shows the actual state of product development at the date of the drawing or the revision date. No claims for damages in any form can be made against GEZE as a result of the interpretation of this drawing. This drawing remains the property of GEZE and is made available to third parties only for the duration of contractual obligations. All rights connected with this drawing remain in possession of GEZE. This drawing may not be copied or handed over to third parties without the express consent of GEZE.

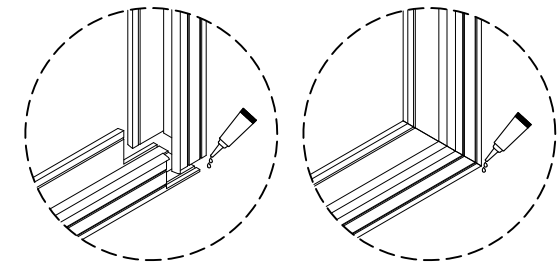
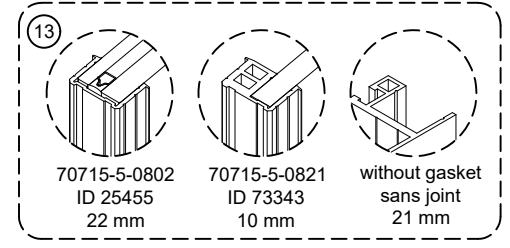


RECEUIL DE FORMULES / FORMULARY

Abr. / abbr.	Désignation description	Formule Formel
DB	Largeur de passage/ passage width	800 - 2500 mm
DH	Hauteur de passage/ passage height	2000 - 2400 mm
OW	Largeur d'ouverture / opening width	DB + 64
L	Longueur du rail / running track length	2 x DB + 304
H	Longueur de capot / cover length	2 x DB + 314
RL	Longueur de rampe / ramp length	DB - 135
RA	Écart entre les rampes / ramp distance	DB + 138
FB	Largeur de vantail / leaf width	DB + 126
FH	Hauteur de vantail / leaf height	DH + 55
Z	Longueur de courroie crantée / toothed belt length	2 x DB + 896
PH	Profilé de dormant horizontal / frame profile horizontal	DB + 42
PV	Profilé de dormant vertical / frame profile vertical	DH + 55
AP	Profilé de suspension / suspension profile	DB + 81,4
VP	Profilés de connexion / connecting profile	DB + 81,4
BF	Profilé de guidage au sol / mounting profile	DB + 11
BD	Joint de ballon / balloon gasket	DB + (DH x 2) - 69
KD	Joint à 2 chambres / 2 chamber gasket	DB - 18
GB	Largeur du verre / glass width	DB + 72
GH	Hauteur du verre / glass height	DH - 35,5
VG	Joint d'étanchéité du vitrage / glazing gasket	(DB x 2) + (DH x 2) + 68,5

LISTE DES PIÈCES AVEC TRAITEMENTS / PARTS WITH MACHINING DRAWINGS

N°	ID	ZNG (schéma) DWG	DESCRIPTION DESCRIPTION	CONTENU DANS / CONTAINED	TYPE DE DOCUMENT DOCUMENT ART
01	198984	70520-2-0223	PROFIL DE SUSPENSION EN HAUT ; TRAIT. / HANGING PROFILE TOP; MACHINED		TRAIT. / MACHINING
	29591	70715-5-0818	PROFILÉ DE SUSPENSION / SUSPENSION PROFILE		PROFIL / PROFILE
02	198985	70520-2-0224	PROFIL EN HAUT ; TRAIT. / LEAF PROFILE TOP; MACHINED		TRAIT. / MACHINING
	192985	70520-5-0800	PROFIL EN HAUT / LEAF PROFILE TOP		PROFIL / PROFILE
03	198863 (RS) 198874 (LS)	70520-2-0202 70520-2-0231	PROFIL - BORD DE FERMETURE PRINCIPAL ; **; TRAIT. / LEAF PROFILE; MCE; **; MACHINED		TRAIT. / MACHINING
	192989	70520-5-0804	PROFIL DE CÔTÉ / SIDE LEAF PROFILE		PROFIL / PROFILE
04	198862 (RS) 198875 (LS)	70520-2-0209 70520-2-0232	PROFIL - BORD DE FERMETURE SECONDAIRE; **; TRAIT. / LEAF PROFILE; SCE; **; MACHINED		TRAIT. / MACHINING
	192989	70520-5-0804	PROFIL DE CÔTÉ / SIDE LEAF PROFILE		PROFIL / PROFILE
05	198987 (RS) 198991 (LS)	70520-2-0226 70520-2-0235	PROFIL EN BAS; **; TRAIT. / BOTTOM LEAF PROFILE; **; MACHINED		TRAIT. / MACHINING
	192986	70520-5-0801	PROFIL EN BAS / LEAF PROFILE BOTTOM		PROFIL / PROFILE
06	198988 (RS) 198992 (LS)	70520-2-0227 70520-2-0236	PROFIL DE RÉCEPTION; **; TRAIT. / MOUNTING PROFILE; **; MACHINED		TRAIT. / MACHINING
	192987	70520-5-0802	PROFIL DE RÉCEPTION, JOINT DE SOL / FLOOR SEAL MOUNTING PROFILE		PROFIL / PROFILE
07	198986 (RS) 198990 (LS)	70520-2-0225 70520-2-0234	PROFIL DE CONNEXION; **; TRAIT. / CONNECTING PROFILE; **; MACHINED		TRAIT. / MACHINING
	200733	70520-5-0807	PROFIL DE CONNEXION / CONNECTING PROFILE		PROFIL / PROFILE
08	198989	70520-2-0228	PROFIL DE RECOUVREMENT, TRAIT. / COVER PROFILE; MACHINED		TRAIT. / MACHINING
	192988	70520-5-0803	PROFIL DE RECOUVREMENT, JOINT DE SOL / FLOOR SEAL COVER PROFILE		PROFIL / PROFILE
09	126189	70722-1-0100	GUIDE HT/ JOINT HT	193009	COMPOSANT / PART
10	77537	70480-2-0430	COULISSEAU POUR LARGEUR DE RAINURE 8 MM / SLOT NUT FOR SLOT WIDTH 8 MM	193009 -> 137125	COMPOSANT / PART
11	200916	70520-3-0714	VIS SK M5X35 A2 DIN965-TX / COUNTERSUNK SCREW M5X35 A2 DIN965-TX	200547	COMPOSANT / PART
12	200917	70520-3-0713	CACHE DE RECOUVREMENT 10/12,6 KS-NOIR COVER CAP 10/12,6 KS-BLACK	200547	COMPOSANT / PART
13	25455	70715-5-0802	PROFIL DE VITRAGE ISO 22MM / GLAZING GASKET ISO 22 MM		JOINT / GASKET
13	73343	70715-5-0821	PROFIL DE VITRAGE ESG 10MM/ GLAZING PROFILE ESG 10 MM		JOINT / GASKET



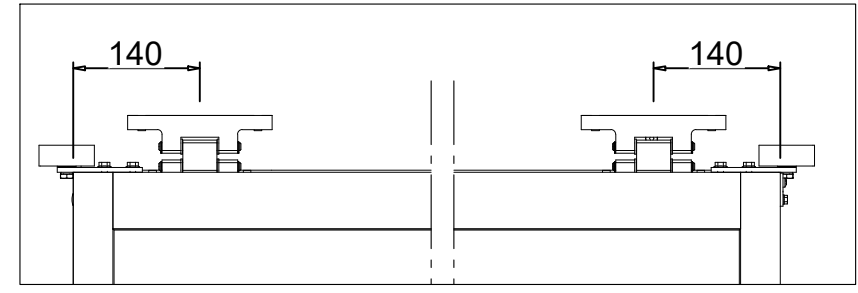
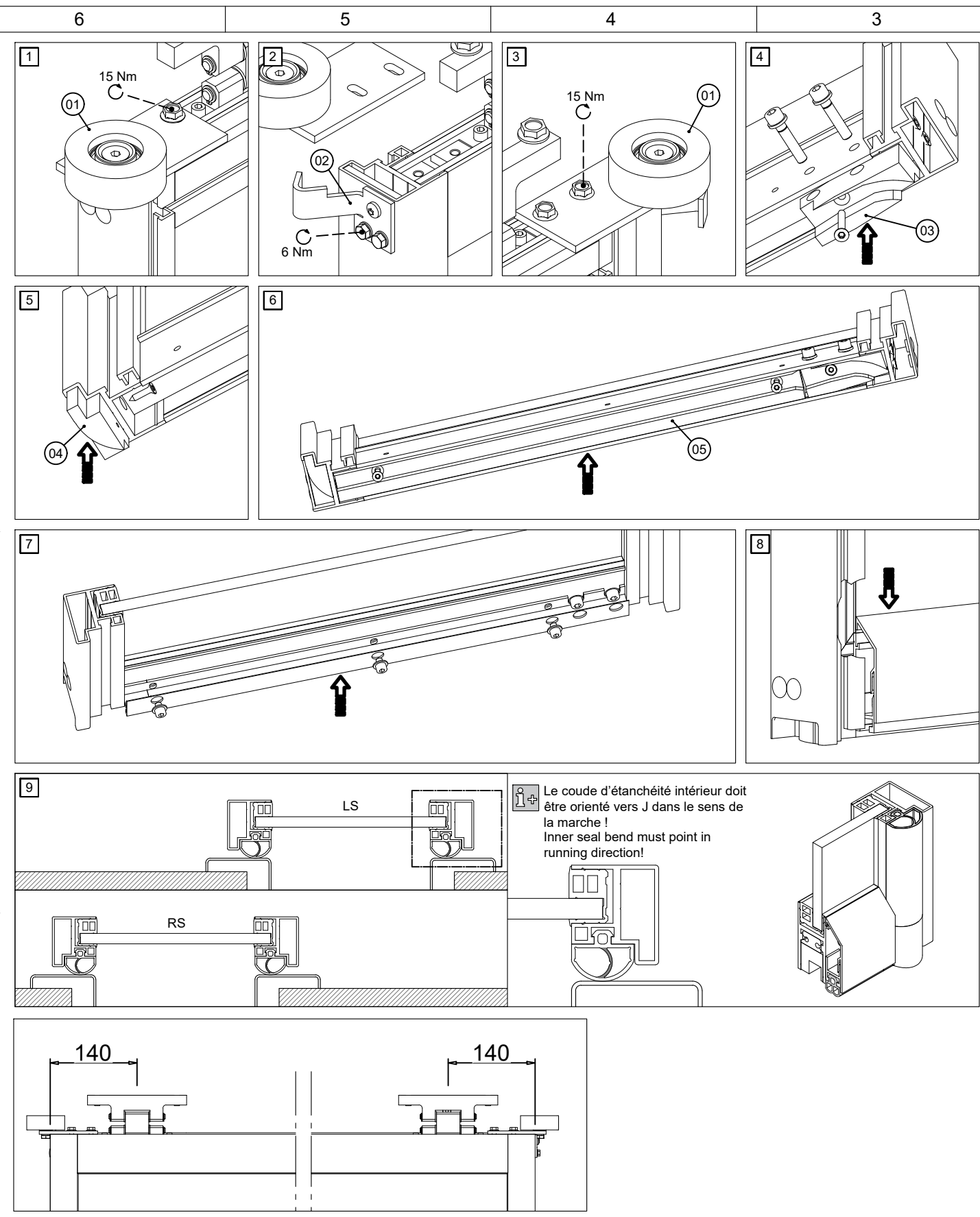
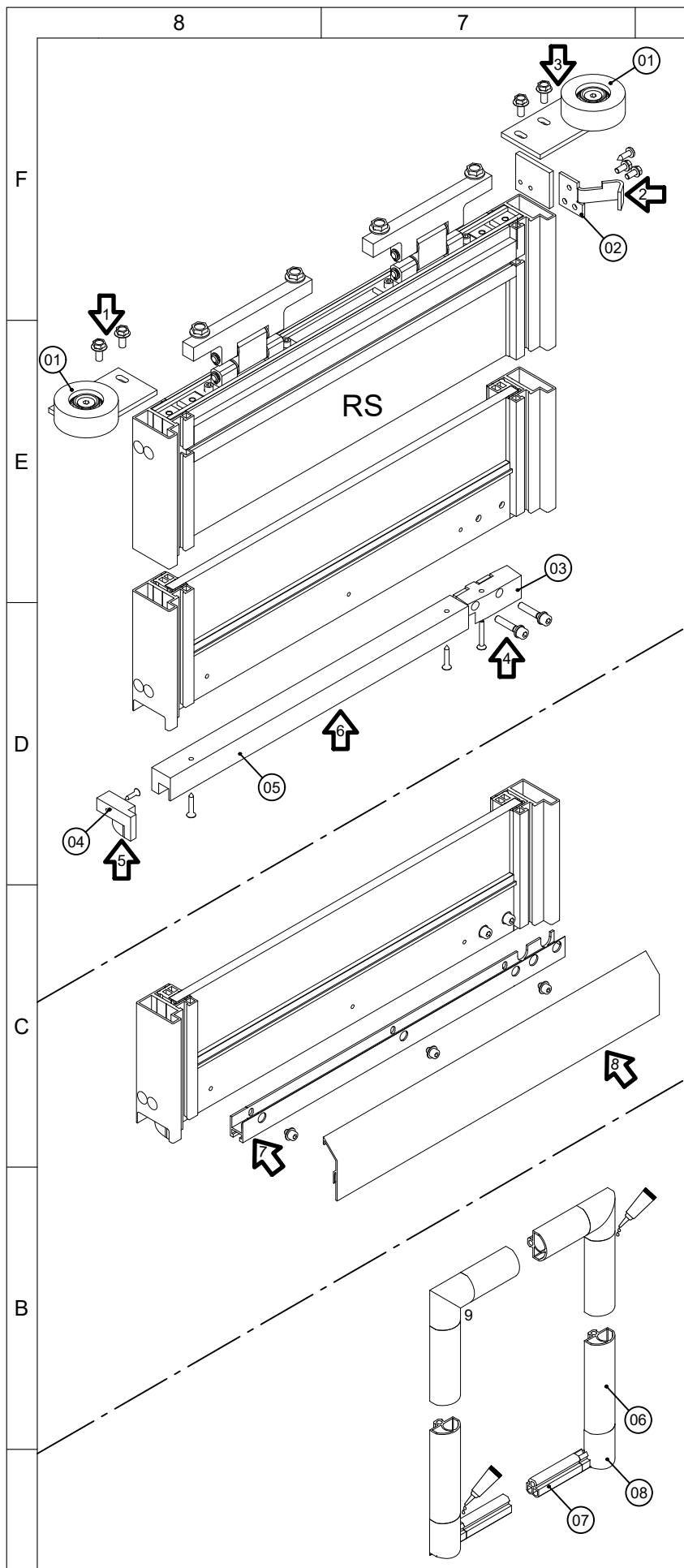
i+ 207036 NOTICE DE MONTAGE FR
193098 SYSTEME MCR
MO MCR SYSTEM EN
Installation instructions

Diese Zeichnung entspricht dem Entwicklungsstand des Zeichnungsdatums bzw. der letzten Änderungseintragung. Aus der Benutzung der Zeichnung können keine Ansprüche, gleich welcher Art, einschließlich Schadenersatzansprüche, abgeleitet und gegen GEZE geltend gemacht werden. Die Zeichnung bleibt unser Eigentum und ist Dritten nur für die Vertragsdauer zur Benutzung überlassen. Sämtliche sich aus der Zeichnung ergebenden Ansprüche stehen ausschließlich GEZE zu. Ohne vorherige Zustimmung von GEZE darf diese Zeichnung weder vervielfältigt noch Dritten zugänglich gemacht werden.

This drawing shows the actual state of product development at the date of the drawing or the revision date. No claims for damages in any form can be made against GEZE as a result of the interpretation of this drawing. This drawing remains the property of GEZE and is made available to third parties only for the duration of contractual obligations. All rights connected with this drawing remain in possession of GEZE. This drawing may not be copied or handed over to third parties without the express consent of GEZE.

Papierausdrucke dieser Zeichnung unterliegen nicht dem Änderungsdienst!
Printed drawings are not revision controlled!

GEZE GmbH P.O. Box 13 63 71226 Leonberg Germany		Benennung / description	
		FABR.-ZNG ; VANTAIL 01 ; MCR PRODUCTION-DWG. LEAF 01; MCR	
vertraulich / confidential		Datum / date	Name
erstellt / drawn	2022-08-30	U6469	Blatt sheet
Frg. Prod. / Rel. Prod.	2023-07-12	U3536	Maßstab scale
Freigabe Produktion		A3 - 2/4	
		Material-Nr. ID-no.	
		207074	
		Zeichnungs-Nr. document-no.	
		70520-9-0968	



Schémas / MACHINING DRAWINGS					
N°	ID	ZNG (schéma) DWG	DESCRIPTION / DESCRIPTION	CONTENU DANS / CONTAINED	TYPE DE DOCUMENT / DOCUMENT ART
01	127585	70722-1-0104	RAIL DE GUIDAGE PL-HT EMB. / PL-HT SYSTEM GUIDING ROLLER	193009	COMPOSANT / PART
02	200550 (RS) 200774 (LS)	70520-1-0107 70520-1-0108	PLAQUE DE MONTAGE ; BORD DE FERMETURE SECONDAIRE ; XX COMPL. / BRACKET; SCE TOP; XX; KIT		COMPOSANT / PART
03	200549 (RS) 200773 (LS)	70520-1-0105 70520-1-0106	GUIDE AU SOL ; BORD DE FERMETURE SECONDAIRE ; XX / FLOOR GUIDE; SCE; XX		COMPOSANT / PART
04	200548 (RS) 200787 (LS)	70520-1-0120 70520-1-0121	GUIDE AU SOL ; BORD DE FERMETURE PRINCIPAL ; XX / FLOOR GUIDE; MCE; XX		COMPOSANT / PART
05	198830	70520-2-0201	PROFILÉ DE GUIDAGE AU SOL / FLOOR GUIDE PROFILE		COMPOSANT / PART
06	193010	70520-5-0805	JOINT DE BALLON / BALLOON GASKET		COMPOSANT / PART
07	193011	70520-5-0806	JOINT À 2 CHAMBRES / 2-CHAMBER GASKET		COMPOSANT / PART
08	200536	70520-1-0119	JOINTS ; ANGLES DE JOINT ; SET / GASKET CORNERS; SET		COMPOSANT / PART

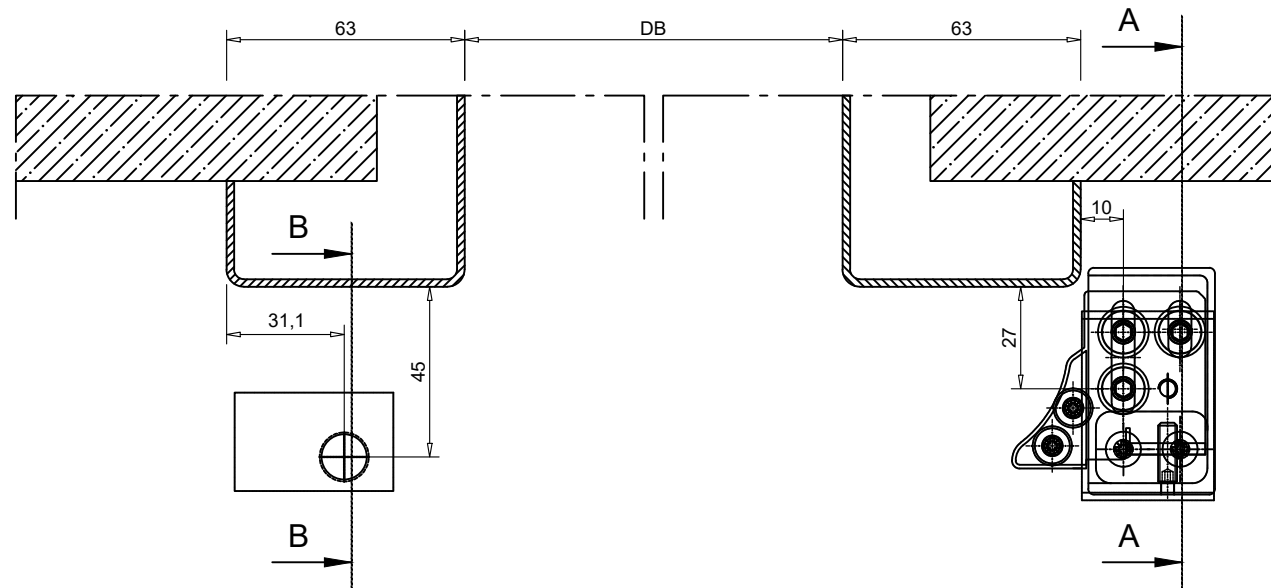
Diese Zeichnung entspricht dem Entwicklungsstand des Zeichnungsdatums bzw. der letzten Änderungseintragung. Aus der Benutzung der Zeichnung können keine Ansprüche, gleich welcher Art, einschließlich Schadenersatzansprüche, abgeleitet und gegen GEZE geltend gemacht werden. Die Zeichnung bleibt unser Eigentum und ist Dritten nur für die Vertragsdauer zur Benutzung überlassen. Sämtliche sich aus der Zeichnung ergebenden Ansprüche stehen ausschließlich GEZE zu. Ohne vorherige Zustimmung von GEZE darf diese Zeichnung weder vervielfältigt noch Dritten zugänglich gemacht werden.

This drawing shows the actual state of product development at the date of the drawing or the revision date. No claims for damages in any form can be made against GEZE as a result of the interpretation of this drawing. This drawing remains the property of GEZE and is made available to third parties only for the duration of contractual obligations. All rights connected with this drawing remain in possession of GEZE. This drawing may not be copied or handed over to third parties without the express consent of GEZE.

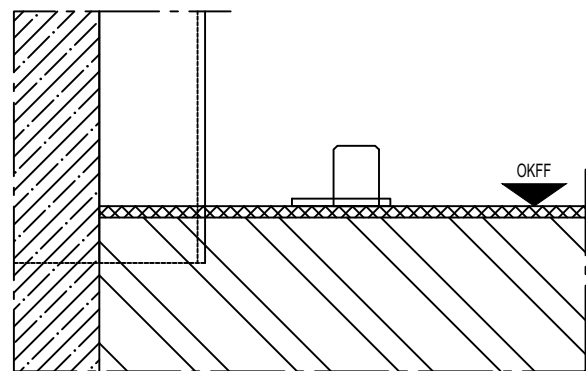
Papierausdrucke dieser Zeichnung unterliegen nicht dem Änderungsdienst!
Printed drawings are not revision controlled!

207036 NOTICE DE MONTAGE FR SYSTEME MCR
193098 MO MCR SYSTEM EN Installation instructions

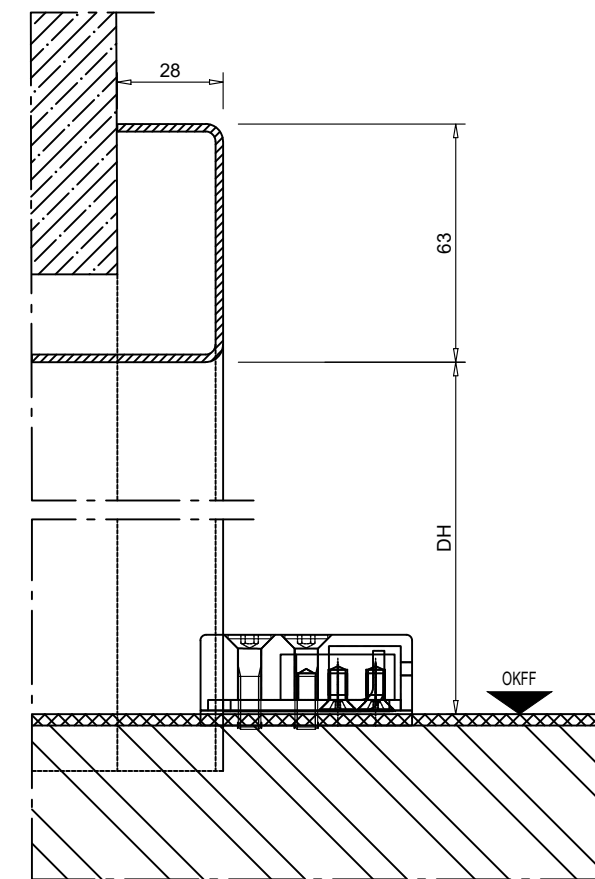
		GEZE GmbH P.O. Box 13 63 71226 Leonberg Germany		Benennung / description FABR.-ZNG ; VANTAIL 02 ; MCR PRODUCTION-DWG; LEAF 02; MCR	
vertraulich / confidential		Datum / date	Name	Blatt sheet	A3 - 3/4
erstellt / drawn		2022-08-30	U6469	Material-Nr. ID-no.	207074
Frg. Prod. / Rel. Prod.		2023-07-12	U3536	Maßstab scale	1:1
Freigabe Produktion				Zeichnungs-Nr. document-no.	70520-9-0968
00	30.08.2022	U6469	3060		
EMPB/Revision	Datum / date	Name	Mitteilungs-nr. / change no.		



SECTIONAL VIEW B-B
Coupe B-B

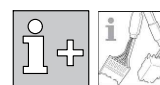


SECTIONAL VIEW A-A
Coupe A-A



Diese Zeichnung entspricht dem Entwicklungsstand des Zeichnungsdatums bzw. der letzten Änderungseintragung. Aus der Benutzung der Zeichnung können keine Ansprüche, gleich welcher Art, einschließlich Schadenersatzansprüche, abgeleitet und gegen GEZE geltend gemacht werden. Die Zeichnung bleibt unser Eigentum und ist Dritten nur für die Vertragsdauer zur Benutzung überlassen. Sämtliche sich aus der Zeichnung ergebenden Ansprüche stehen ausschließlich GEZE zu. Ohne vorherige Zustimmung von GEZE darf diese Zeichnung weder vervielfältigt noch Dritten zugänglich gemacht werden.

This drawing shows the actual state of product development at the date of the drawing or the revision date. No claims for damages in any form can be made against GEZE as a result of the interpretation of this drawing. This drawing remains the property of GEZE and is made available to third parties only for the duration of contractual obligations. All rights connected with this drawing remain in possession of GEZE. This drawing may not be copied or handed over to third parties without the express consent of GEZE.



207036 NOTICE DE MONTAGE FR
SYSTEME MCR
193098 MO MCR SYSTEM EN
Installation instructions

Papierausdrucke dieser Zeichnung unterliegen
nicht dem Änderungsdienst!
Printed drawings are not revision controlled!



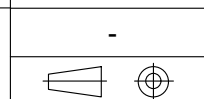
Benennung / description
**Spécification du dormant ; MCR
FRAME TEMPLATE; MCR**

vertraulich / confidential

erstellt / drawn	Datum / date	Name	Blatt / sheet
Frg. Prod. / Rel. Prod.	2022-08-30	U6469	A3 - 4/4
	2023-07-12	U3536	Maßstab / scale
			1:1

Material-Nr.
ID-no.
207074

Freigabe Produktion



Zeichnungs-Nr.
document-no.
70520-9-0968

00	30.08.2022	U6469	3060
EMPB/Revision	Datum / date	Name	Mitteilungs-nr. / change no.