

PLUS DE FORCE - AVEC PLUS DE LÉGÈRETÉ

Le système de portes coulissantes manuelles Levolan 60 / 120



LA FAMILLE LEVOLAN S'AGRANDIT

En tant que « grand frère » du Levolan 60, le Levolan 120 permet de déplacer les portes coulissantes manuelles intérieures avec un poids de vantail jusqu'à 120 kg. Il présente les mêmes dimensions extérieures que le Levolan 60, qui a été récompensé par le Plus X et élu « meilleur produit de l'année 2014 » dans sa catégorie. Le système de ferrure est entièrement intégré dans le rail de seulement 50 mm de hauteur. Avec son design épuré, le système modulaire GEZE s'adapte à toutes les situations de montage.



SYSTÈME DE MONTAGE LEVOLAN SMART FIX

Simplicité et rapidité du montage

Le montage du système est effectué rapidement et en toute simplicité par l'avant et avec un seul outil de montage. Les travaux d'installation et de réglage peuvent être effectués de façon précise avec une clé Allen et une clé à fourche. De plus, l'amortisseur de fin de course Levolan SoftStop ne nécessite aucun usinage du vantail.

Plus d'informations sur :

www.geze.fr/Levolan-60

www.geze.fr/Levolan-120



1. Installation du rail par l'avant



2. Montage du chariot uniquement avec une clé Allen



3. Accrochage du vantail dans le rail par l'avant



4. Montage des fixations du capot avec la même clé Allen



5. Clipsage du capot de recouvrement



6. Enfichage des flasques latérales

SYSTÈME MODULAIRE LEVOLAN 60 / 120

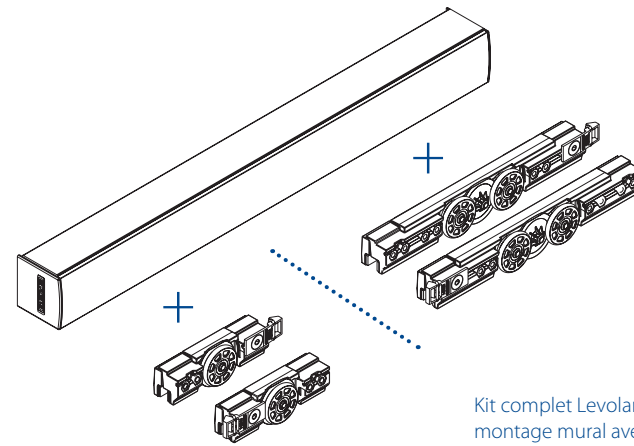
	Désignation	Modèle	Largeur de vantail
	Kit complet Levolan 60 Montage mural	Kit de longueur de profil 1 650 mm	400 - 840 mm
		Kit de longueur de profil 2 050 mm	400 - 1 040 mm
		Kit de longueur de profil 2 450 mm	400 - 1 240 mm
	Kit complet Levolan 120 Montage mural	Kit de longueur de profil 2 450 mm	640 - 1 240 mm
		Kit de longueur de profil 2 850 mm	640 - 1 440 mm
Amortisseur de fin de course SoftStop (optionnel)			
	Kit Levolan 60 SoftStop unilatéral	Amortisseur, récepteur, 1 unité de déclenchement	à partir de 570 mm
			Kit Levolan 120 SoftStop unilatéral
	Kit Levolan 60 SoftStop bilatéral	Amortisseur, récepteur, 1 unité de déclenchement	à partir de 770 mm
			Kit Levolan 120 SoftStop bilatéral
Kit d'extension pour montage au plafond (optionnel)			
	Profil de recouvrement Levolan 60 Montage au plafond	Profil de recouvrement 1 650 mm	400 - 840 mm
		Profil de recouvrement 2 050 mm	400 - 1 040 mm
		Profil de recouvrement 2 450 mm	400 - 1 240 mm
	Profil de recouvrement Levolan 120 Montage au plafond	Profil de recouvrement 2 850 mm	640 - 1 440 mm
		Kit d'extension pour montage sur panneau fixe (optionnel)	
	Kits de fixation sur verre Levolan 60	Profilé supplémentaire 1 650 mm pour fixation sur verre ou partie fixe	400 - 840 mm
		Profilé supplémentaire 2 050 mm pour fixation sur verre ou partie fixe	400 - 1 040 mm
		Profilé supplémentaire 2 450 mm pour fixation sur verre ou partie fixe	400 - 1 240 mm
	Kits de fixation sur verre Levolan 120	Profilé supplémentaire 2 850 mm pour fixation sur verre ou partie fixe	640 - 1 440 mm
En option : Extension pour montage sur un vantail en bois			
	Profil de serrage Levolan 60 / 120	Longueur du profil de serrage 1 000 ou 1 500 mm	400 - 1 440 mm

Kits et pièces détachées disponibles avec finition acier inoxydable et autres RAL disponibles sur demande.

LE SYSTÈME LEVOLAN :

APERÇU DES

AVANTAGES



Kit complet Levolan 60 et 120 pour un montage mural avec un vantail en verre

Portance doublée

- Pour vantaux jusqu'à 60 ou 120 kilogrammes
- Dimensions du système toujours aussi réduites
- Chariots différents en fonction de l'épaisseur du verre

Amortisseur optionnel

- Fixations pour une intégration directe dans le rail
- Pas de choc dans le cadre ou dans la butée, risque de pincement des doigts réduit

Design épuré

- Hauteur du rail de seulement 50 mm
- Système de ferrures intégré dans le rail et recouvert par un capot élégant

Utilisation flexible

- Montage mural, au plafond ou sur imposte
- Montage encastré dans le plafond possible
- Dimensions extérieures particulièrement réduites (50 x 50 mm)

Types de vantaux

- Tous les matériaux standard peuvent être utilisés
- Vantaux en verre (8 à 12,76 millimètres), bois, métal ou PVC

Système modulaire fonctionnel

- Application multiple des différents composants du système
- Nombre réduit de pièces individuelles

Chariots de roulement spéciaux

- Excellente répartition de la charge
- Fonctionnement silencieux
- Certification selon EN 1527, EN 1670 et ANSI/BHMA A 156.14

Protection anti-déraillement intégrée

- Sécurité optimale pendant le fonctionnement
- Protection intégrée contre le déraillement avec le réglage de la hauteur du vantail

Ajustement confortable

- Ajustement excentrique intégré accessible par l'avant
- Compensation simple des tolérances de construction

Stockage facile

- Pièces individuelles pratiquement identiques pour le Levolan 60 et Levolan 120
- Réduction de l'espace de stockage et des coûts

Montage mural



Montage au plafond



NOMBREUSES
POSSIBILITÉS D'UTILISATION
DU SYSTÈME

Montage sur imposte en verre



Montage sur partie fixe



À propos de GEZE

GEZE développe, fabrique et distribue des solutions dans les techniques de portes, fenêtres et de sécurité et tient sa place au rang de leader sur le marché à l'échelle internationale. Dans son propre centre technologique, des produits innovants et des solutions systèmes sont développés en permanence. Ces développements ont un impact déterminant sur les futures normes dans le domaine des techniques de bâtiment.

GEZE France S.A.R.L.
ZAC de l'Orme Rond
RN 19
77170 Servon

Téléphone (0)1 60 62 60 70
Télécopie (0)1 60 62 60 71
E-mail : france.fr@geze.com
www.geze.fr

1512 – ID n° 166021